



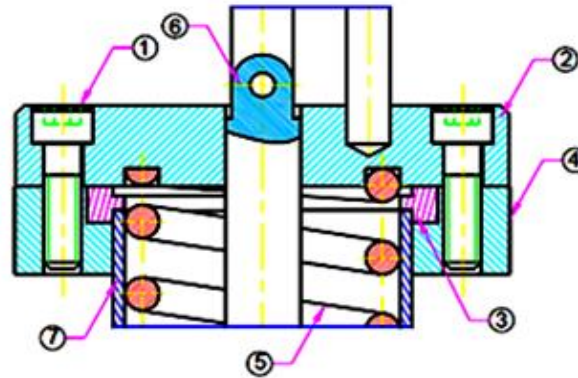
مصلحة الكفاية الإنتاجية والتدريب المهني  
برنامج تطوير منظومة التعليم والتدريب المهني من أجل التشغيل  
المقدم من البنك الإسلامي للتنمية

معهد بيان العالمية

للتدريب والاستشارات وخدمات السلامة الصناعية



# الرسم الهندسي



## للسنة الثالثة

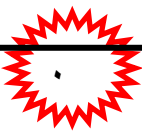
إشراف عام : مدير المكون  
مهندسة : مديحة رفعت محمد  
المراجعة الفنية والتصميمية  
مهندس : سيد كامل محمد جاد

العام التدريبي  
٢٠١٨ / ٢٠١٩

إعداد: بيان العالمية للتدريب

مراجعة: د م . هاني السيد عبد الحلیم  
كلية الهندسة - جامعة عين شمس

حقوق الطبع والنشر محفوظة لمصلحة الكفاية الإنتاجية والتدريب المهني



# مقدمة

يعتبر الرسم الهندسي لغة الاتصال بين الفنيين والمهندسين في جميع التخصصات الهندسية وهو اللغة التي تستطيع أن تتعرف من خلالها على قراءة الرسومات الهندسية و التنفيذ لأجزاء الماكينات المستخدمة في الصناعة فكلما اجتهدت وأتقنت مهارات الرسم الهندسي زاد ذلك من تنمية قدراتك وتحقيق أهدافك المهنية في مجال التخصص.

وقد حرصنا على تقديم هذا الكتاب تكمة لما قدمناه في كتابين السنة الأولى والثانية ، وقد اعتمدنا في بناء وكتابة هذا المقرر على البساطة في اللغة والرسم والشرح الوافي ليتمكن الطالب من اكتساب المهارات والمعارف الخاصة بالرسم الهندسي ، كما تم تزويد الكتاب بمجموعة من الأمثلة حتى يتمكن الطالب من الاستعانة بها في حل التمرينات .

والحقيقة أن أساتذة الهندسة لهم السبق في مثل هذه الموضوعات وقد تعلمنا منهم وأخذنا عنهم ، ونتقدم لهم بخالص الشكر والتقدير، ونبتهل بالدعاء إلى الله العلي القدير بأن يجعل جهمهم وجهدنا المتواضع في ميزان حسناتنا إنه قريب مجيب الدعاء .

ونتقدم بخالص الشكر إلى كل من ساهم في إخراج هذا الكتاب بصورته الحالية وأسأل الله أن يحقق الهدف الذي أعد من أجله.

ملحوظة : جميع رسومات هذا الكتاب تمت بواسطة برامج الرسم الهندسي بالحاسب الآلي CAD

إشراف عام : مدير المكون  
مهندسة : مديحة رفعت محمد  
المراجعة الفنية والتصميمية  
مهندس : سيد كامل محمد جاد

العام التدريبي  
٢٠١٨ / ٢٠١٩

إعداد: بيان العالمية للتدريب

مراجعة: د م . هاني السيد عبد الحليم  
كلية الهندسة – جامعة عين شمس



برنامج الدراسة للرسم الهندسي ( بمراكز التدريب المهني / نظام السنوات الثلاث )  
للسنة: الثالثة عدد الحصص: ٣ حصة إسبوعيا

رقم الصفحة	عدد الحصص	الموضوعات / العناصر	الباب
٤	٣	لوحة (١)	الباب الأول لوحات وتمارين تطبيقية
٥	٣	لوحة (٢)	
٦	٣	لوحة (٣)	
٧	٦	لوحة (٤)	
٨	٦	لوحة (٥)	
٩	٦	لوحة (٦)	
١٠	٦	لوحة (٧)	
١١	٦	لوحة (٨)	
١٢	٦	لوحة (٩)	
١٣	٦	لوحة (١٠)	
١٥	٣	١-١ مقدمة و ملاحظات تؤخذ في الاعتبار عند الرسم التجميعي	الباب الثاني الرسم التجميعي Assembly Drawing
١٧	٣	لوحة (١) رسم تجميعي لمثبت انابيب بمسارين	
١٨	٣	لوحة (٢) : أجزاء الرسم التجميعي لجزء ميكانيكي	
١٩	٦	لوحة (٣) : الرسم التجميعي لمثبت مشغولات حرف V	
٢٠	٦	لوحة (٤) : رسم تجميعي لأجزاء حركة ميكانيكية	الباب الثالث تطبيقات تخصصية في الـ CAD على برنامج SolidWorks
٤٢-٢٣	٦	- رسم اللوحة رقم (٤) بالباب الأول على برنامج الـ SolidWorks	
يتم إستخدام دليل المدرس والطالب بمعمل الـ CAD	٦	- الرسم التجميعي (Assembly) ثلاثي الأبعاد 3D والتدريب على امر (Mate) - تحريك الأجزاء المجمعة	
٤٤-٣٤	٩	- رسم عدد مناسب من لوحات الباب الأول على برنامج الـ SolidWorks	
		مراجعة و نماذج إختبار لإمتحان الدبلوم	
	١٠٨	إجمالي عدد الحصص	



# الباب الأول

## لوحات وتمارين تطبيقية



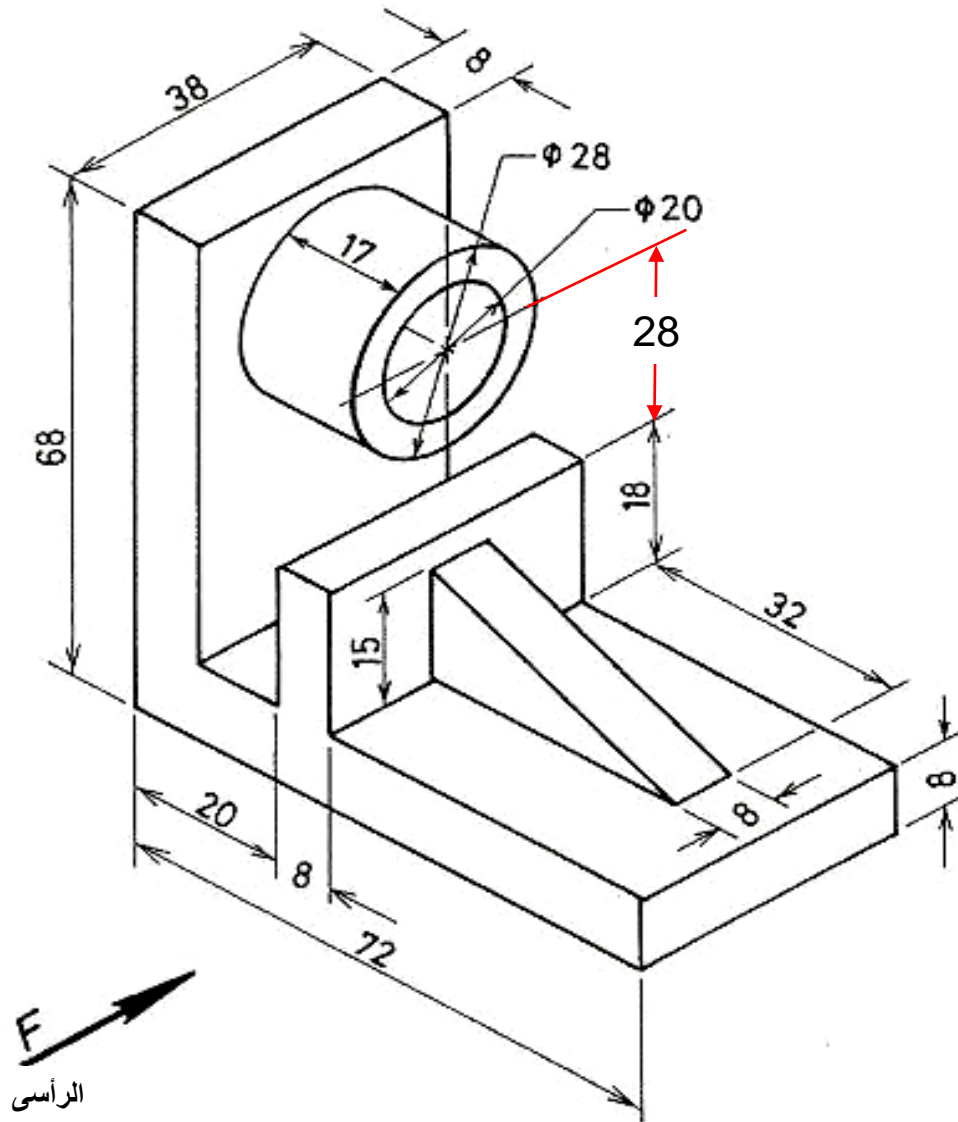
لوحة (١) : الشكل التالي يوضح أحد المجسمات الهندسية الميكانيكية

المطلوب : رسم الأتى بمقياس رسم (١:١)

١- مسقط إفتى

٢- مسقط جانبي

٣- قطاع رأسى عند محور التماثل



الأبعاد بالمليمترات  
إستننتج الأبعاد الناقصة



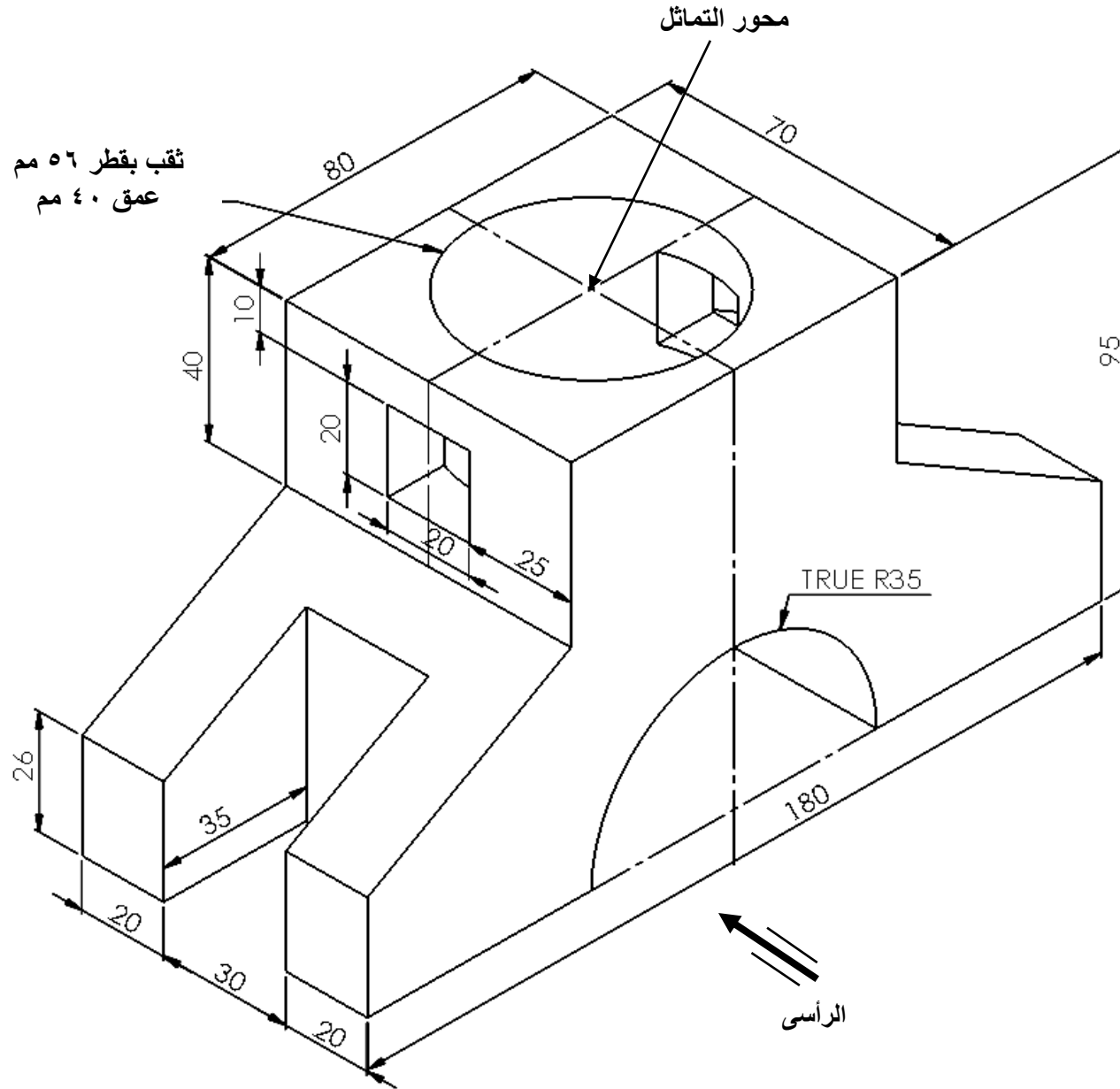
## لوحة (٢) : الشكل التالي يوضح أحد المجسمات الهندسية الميكانيكية

المطلوب : رسم الأتى بمقياس رسم (١:١)

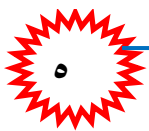
١- قطاع رأسى عند محور التماثل

٢- مسقط إفتى

٣- قطاع جانبى عند محور التماثل



الأبعاد بالمليمترات  
إستنتج الأبعاد الناقصة



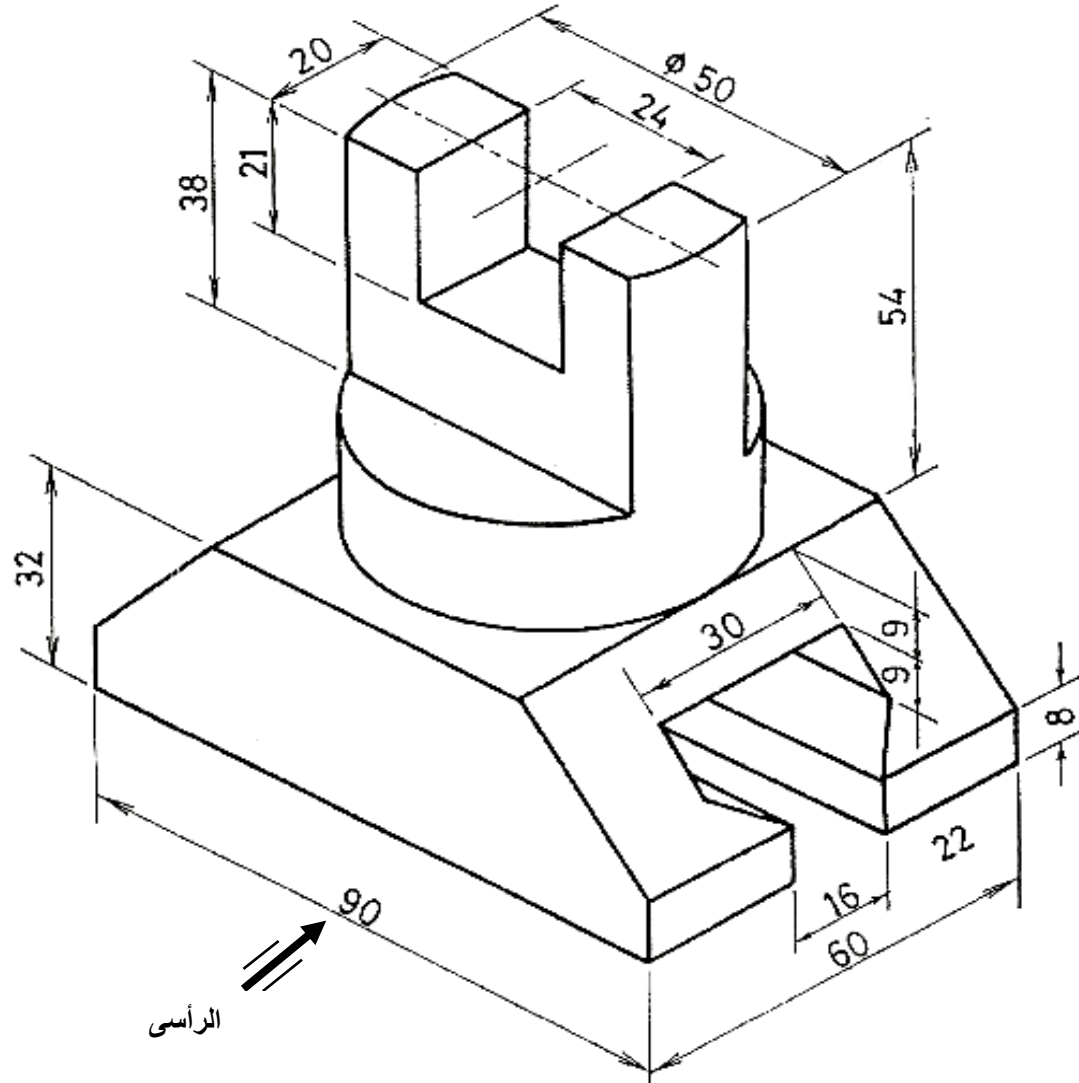
لوحة (٣) : الشكل التالي يوضح أحد المجسمات الهندسية الميكانيكية

المطلوب : رسم الأتى بمقياس رسم (١:١)

١- قطاع رأسى عند محور التماثل

٢- مسقط إفتى

٣- قطاع جانبى عند محور التماثل



الأبعاد بالمليمترات  
إستنتج الأبعاد الناقصة



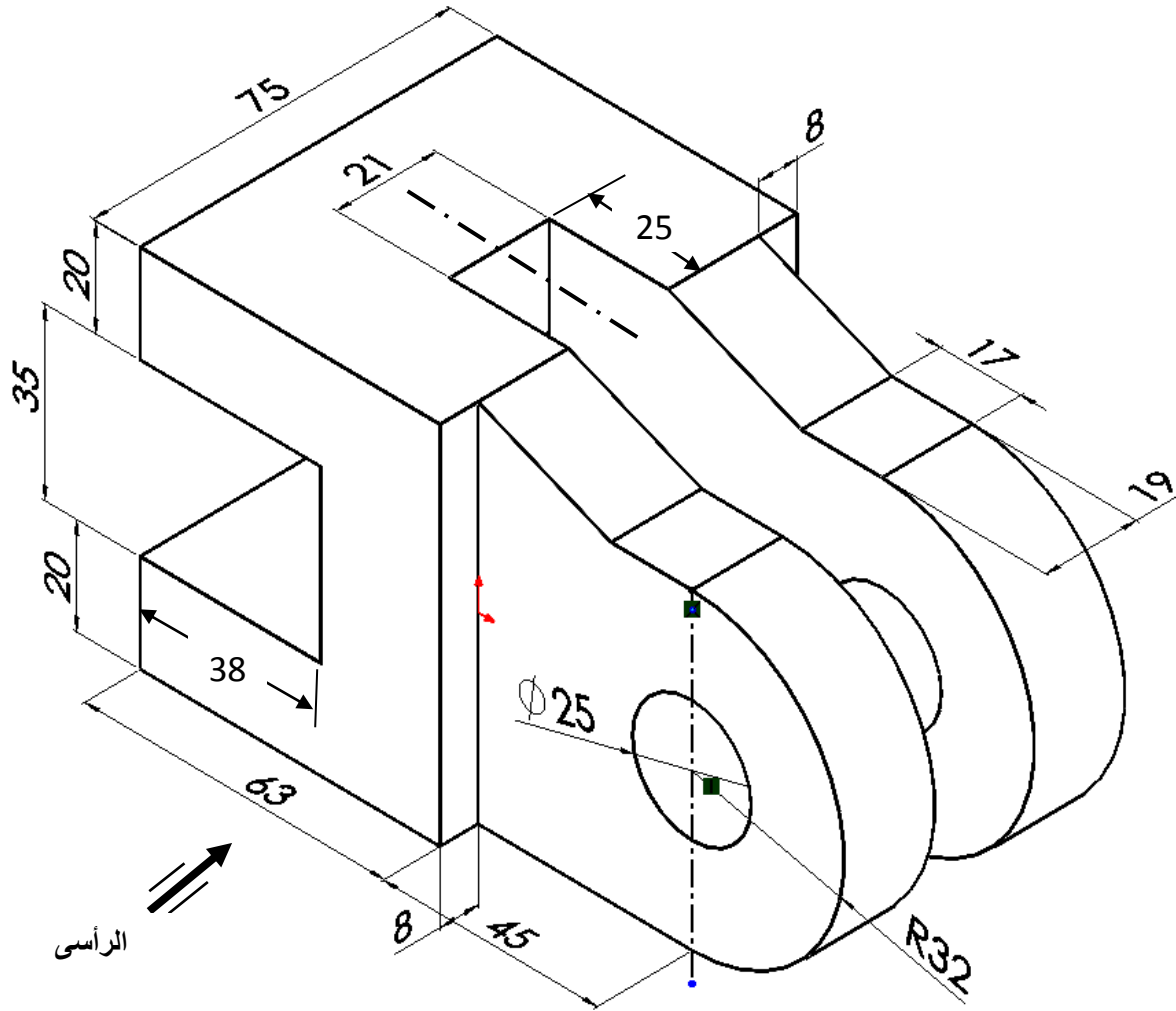
لوحة (٤) : الشكل التالي يوضح أحد المجسمات الهندسية الميكانيكية

المطلوب : رسم الأتى بمقياس رسم (١:١)

١- قطاع رأسى عند محور التماثل

٢- مسقط إفتى

٣- مسقط جانبى



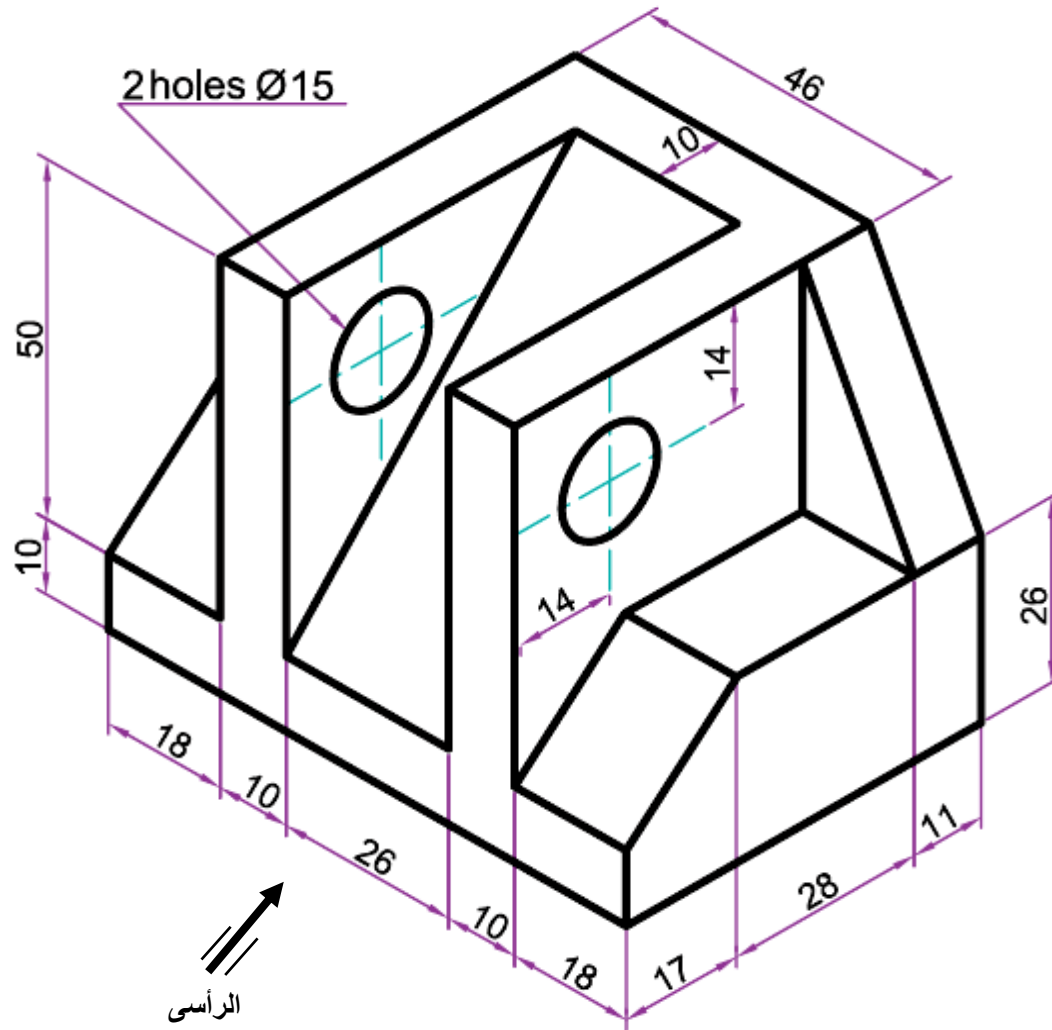
الأبعاد بالمليمترات  
إستننتج الأبعاد الناقصة



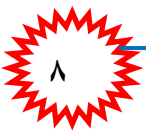
لوحة (٥) : الشكل التالي يوضح أحد المجسمات الهندسية الميكانيكية

المطلوب : رسم الأتى بمقياس رسم (١:١)

- ١- مسقط رأسي
- ٢- مسقط إفتقى
- ٣- مسقط جانبي



الأبعاد بالمليمترات  
إستنتج الأبعاد الناقصة



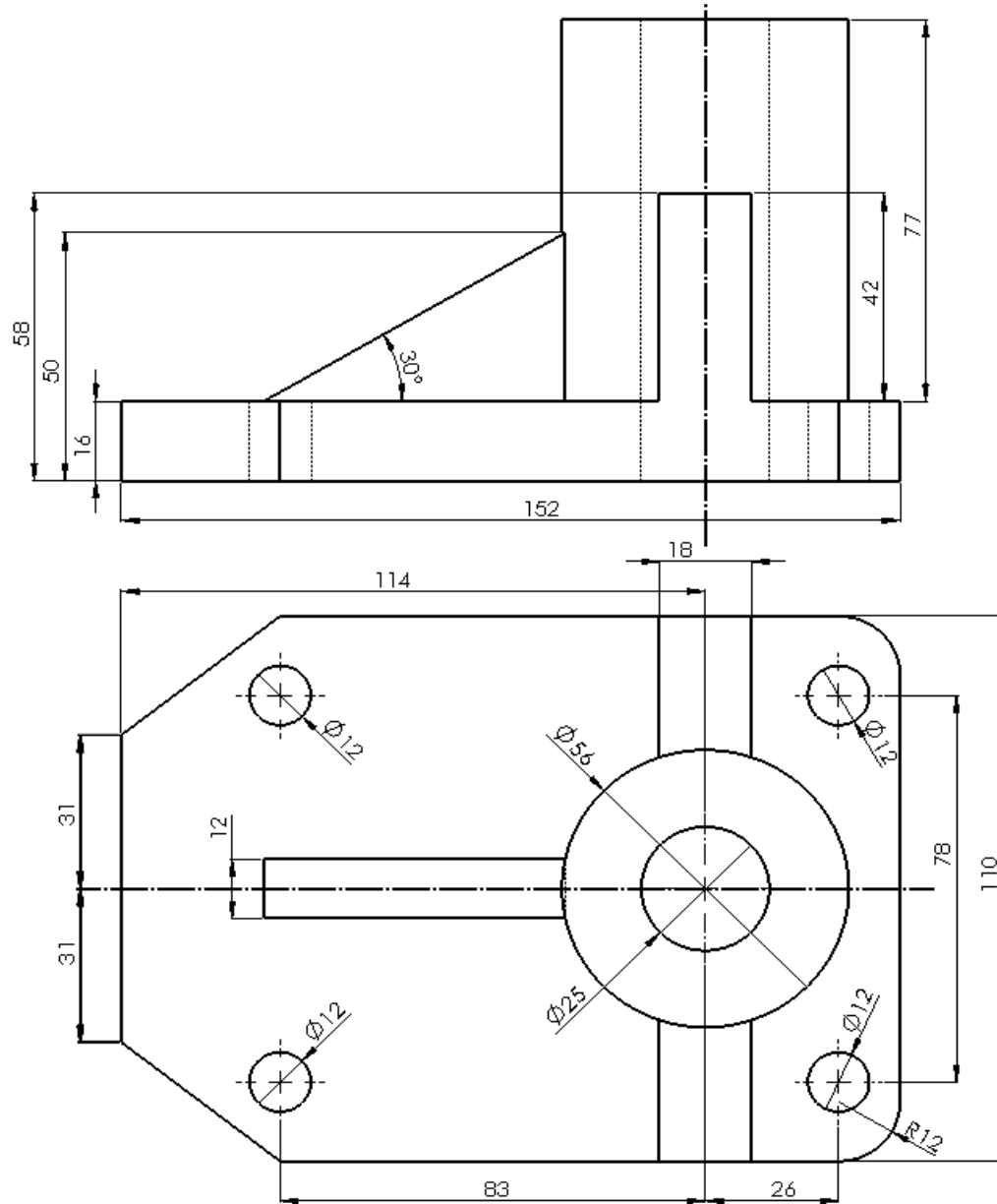
لوحة (٦) : الشكل التالي يوضح المسططين الرأسى والإفقى لجزء ميكانيكى

المطلوب : رسم الأتى بمقياس رسم (١:١)

١- قطاع رأسى عند محور التماثل

٢- مسقط إفتى

٣- مسقط جانبى



الأبعاد بالمليمترات  
إستنتج الأبعاد الناقصة



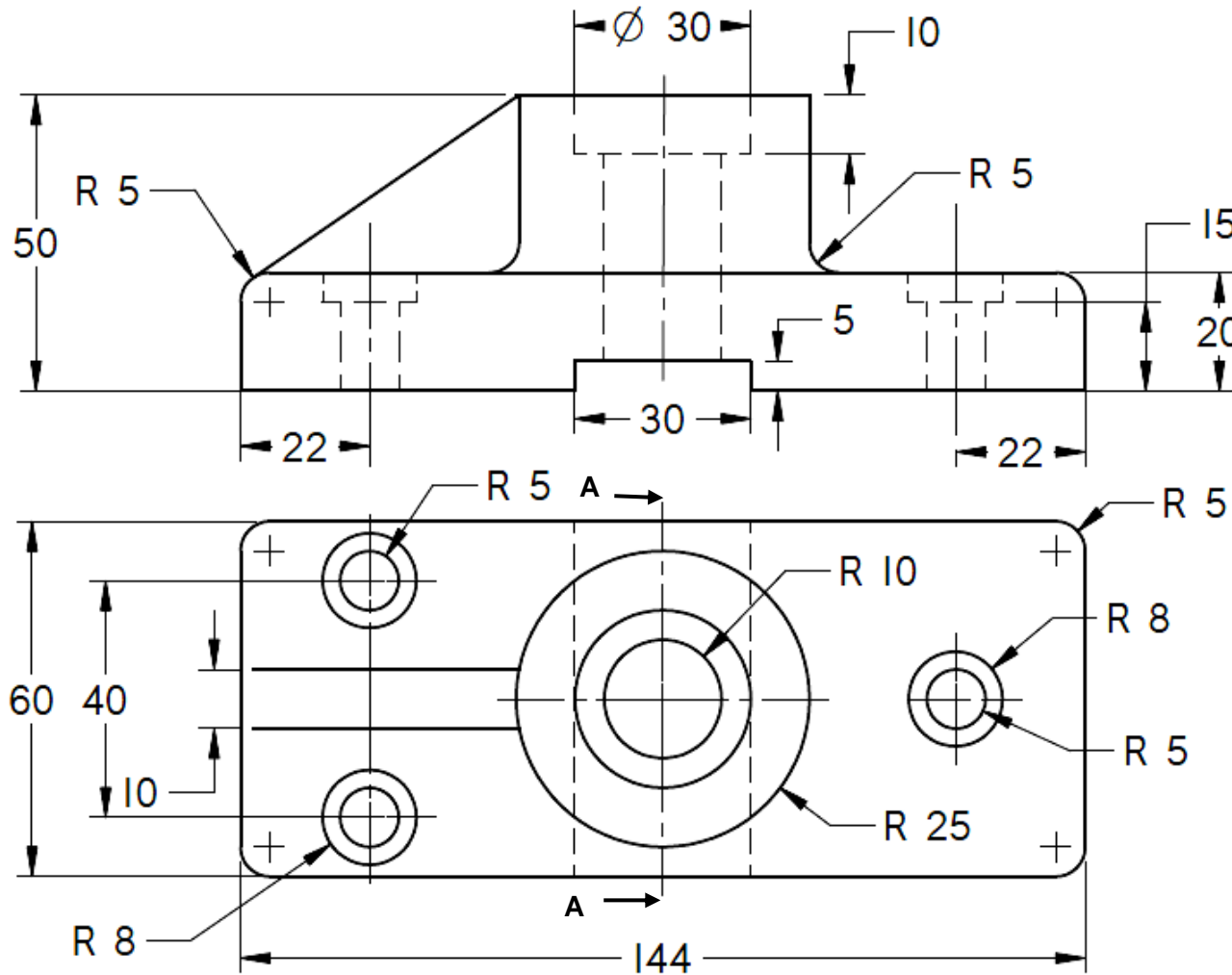
لوحة (٧) : الشكل التالي يوضح المسططين الرأسى والإفقى لجزء ميكانيكى

المطلوب : رسم الأتى بمقياس رسم (١:١)

١- قطاع رأسى عند محور التماثل

٢- مسقط إفقى

٣- قطاع جانبى عند (A-A)



الأبعاد بالمليمترات  
إستننتج الأبعاد الناقصة



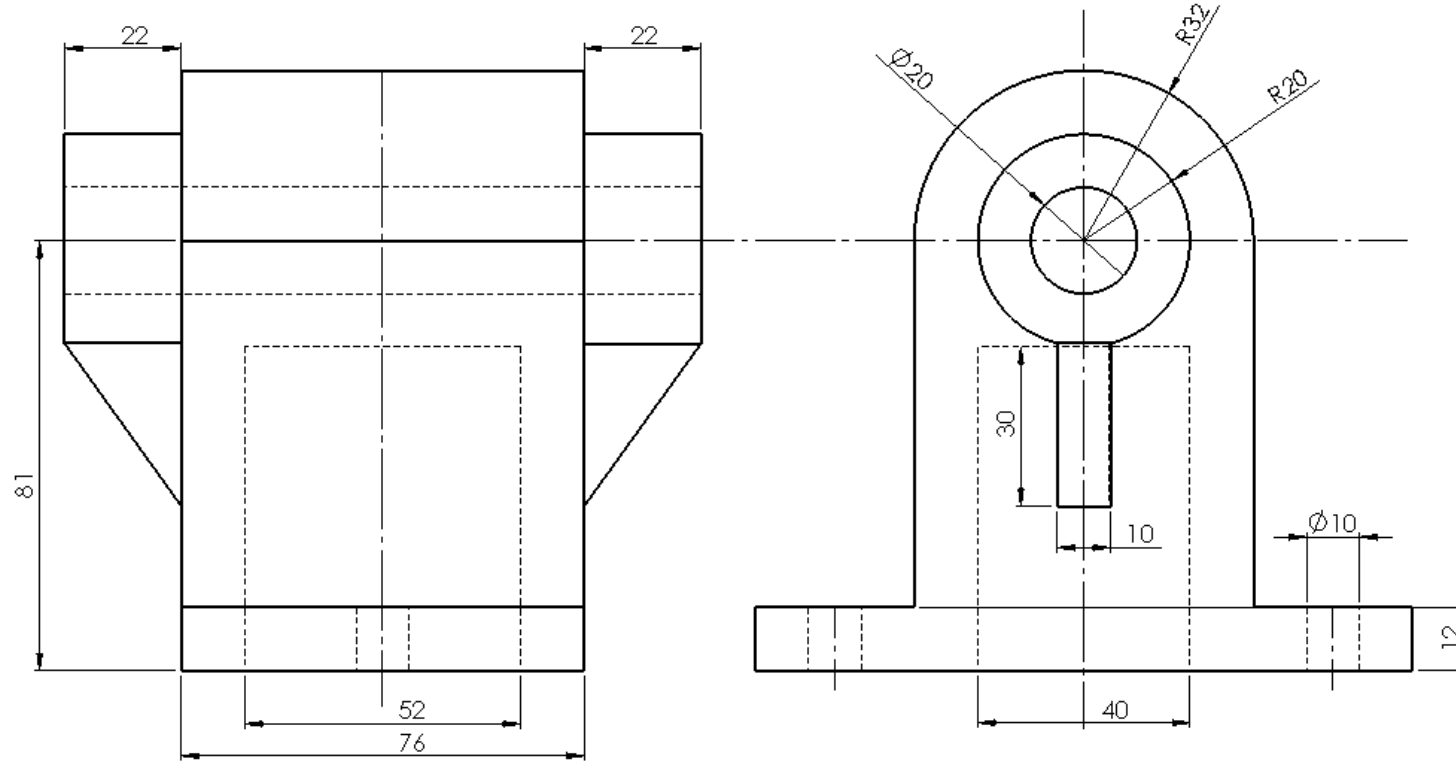
لوحة (٨) : الشكل التالي يوضح المسططين الرأسى والجانبى لجزء ميكانيكى

المطلوب : رسم الأتى بمقياس رسم (١:١)

١- قطاع رأسى عند محور التماثل

٢- مسقط إفتى

٣- قطاع جانبى عند محور التماثل



الأبعاد بالمليمترات  
إستنتج الأبعاد الناقصة



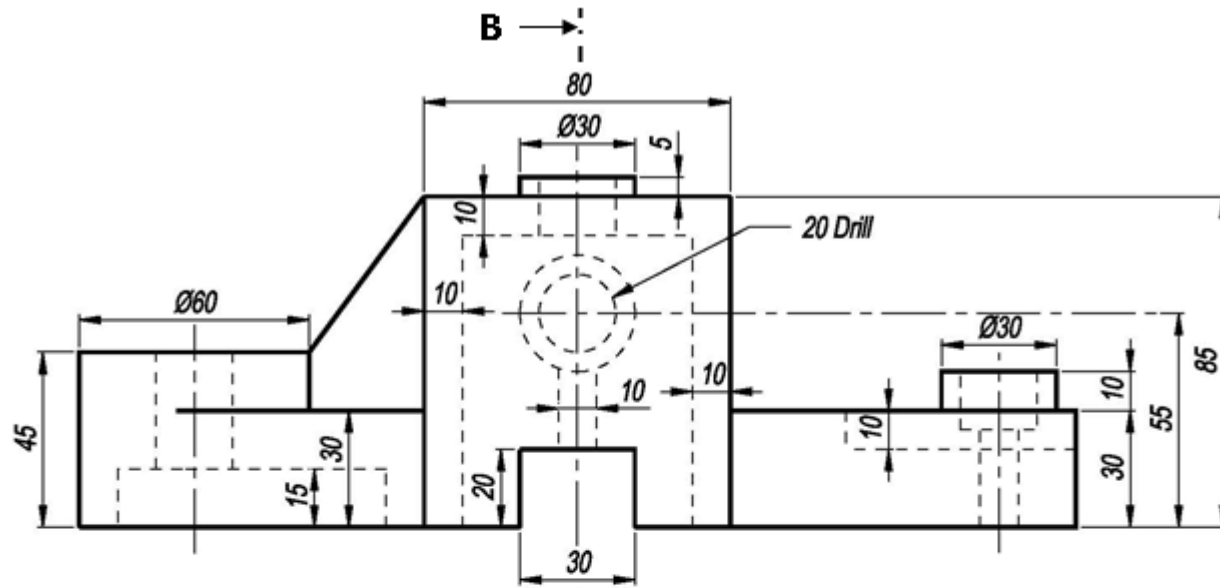
لوحة (٩) : الشكل التالي يوضح المسقطين رأسي والإفقي لجزء ميكانيكي

المطلوب : رسم الأتى بمقياس رسم (١:١)

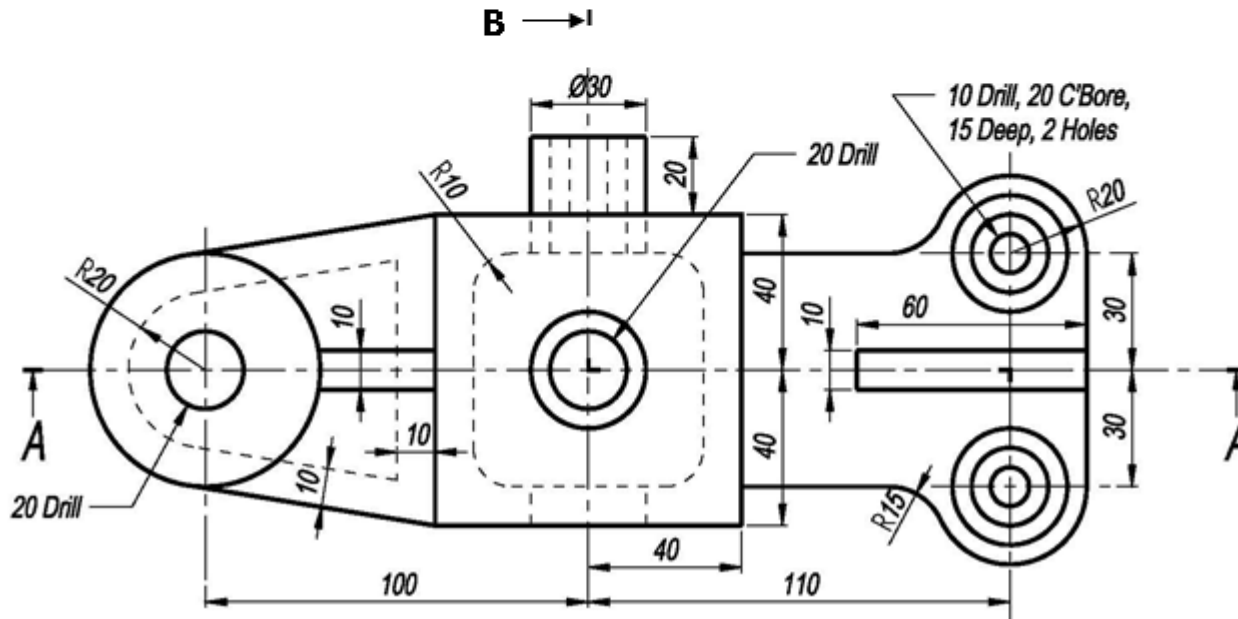
١- قطاع رأسي عند (A-A)

٢- مسقط إفقي

٣- قطاع جانبي عند (B-B)



الأبعاد بالمليمترات  
إستننتج الأبعاد الناقصة



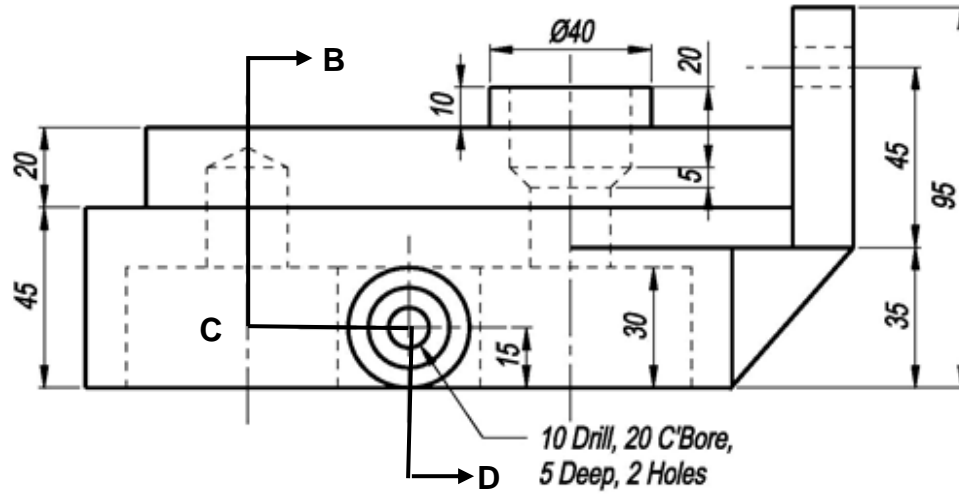
لوحة (١٠) : الشكل التالي يوضح المسطتين الرأسى والإفقى لجزء ميكانيكى

المطلوب : رسم الأتى بمقياس رسم (١:١)

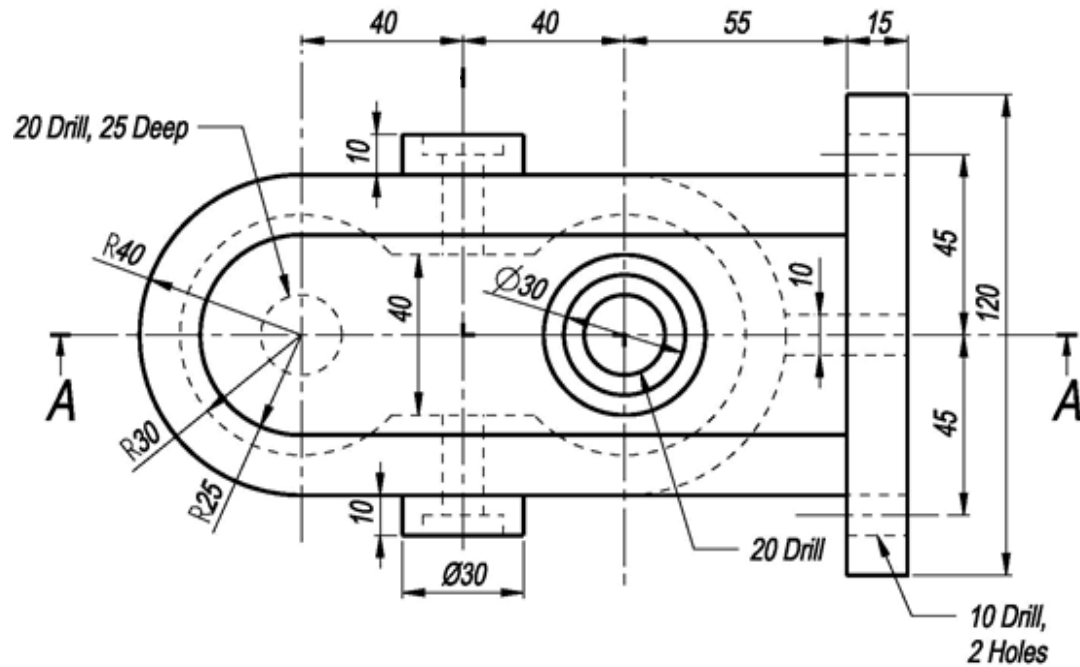
١- قطاع رأسى عند (A-A)

٢- مسقط إفتى

٣- مسقط جانبى عند (B-C-D)



الأبعاد بالمليمترات  
إستننتج الأبعاد الناقصة



# الباب الثانى

## الرسم التجميعى

# Assembly Drawing



## الرسم التجميعي Assembly Drawing

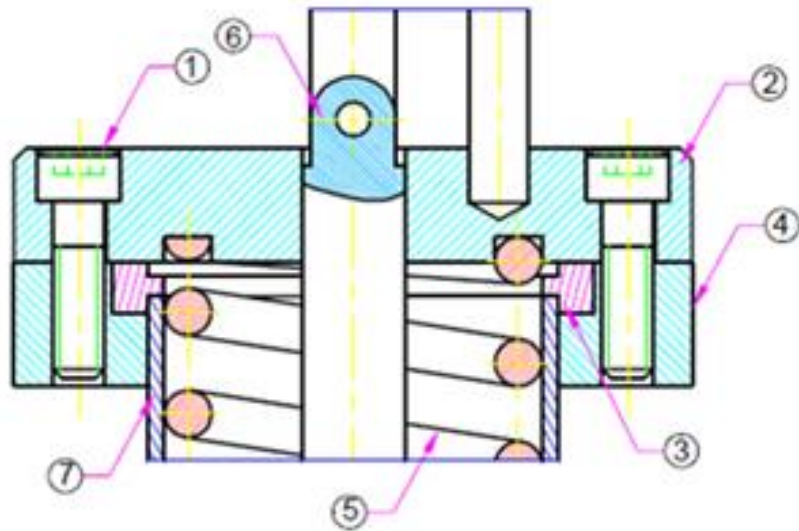
### مقدمة:

إن الرسم التجميعي للماكينات والأجهزة والأجزاء الميكانيكية يعتبر الأساس في بناء الخيال العلمي للوصول إلى فهم تكنولوجيا العصر واكتسابها ومحاولة التعديل فيها ثم الوصول إلى مرحلة الابتكار والاختراع ثم مرحلة التصنيع .

ويعتبر هذا النوع من الرسم هام وضروري في المجال الهندسي لما له من وضوح الرؤيا الكاملة لتنفيذ التركيبات المطلوبة حيث أن الهدف منه هو معرفة مواضع الأجزاء الداخلة في التركيبة بالنسبة لبعضها البعض ، ويتم عمل هذا الرسم لبيان مواضع الأجزاء وإيضاح وظيفة كل جزء ، وكذلك تستخرج منه الرسومات التنفيذية لكل جزء على حدة كما يستخدم أيضا كدليل لفني التجميع والاختبار .

حيث يقوم بتجميع الأجزاء طبقا لما هو موضح في الرسم التجميعي ثم يقوم في النهاية باختبار التجميع أو التركيبة.

والشكل المقابل يوضح قطاع رأسى باحدى اشكال الرسم التجميعي باجزاء متعددة موضحة بالأرقام كالآتي:-



- ١- مسمار تثبيت
- ٢- الغطاء (الجزء العلوى)
- ٣- قضيبى المجرى
- ٤- القاعدة (الجزء السفلى)
- ٥- الزنبرك (الباى)
- ٦- الدليل
- ٧- الإطار

ولابد لكل من يعمل في مجال الهندسة الميكانيكية أن يكون ملما بقواعد وأصول وأساسيات رسم التجميع وإتقان ذلك يجب دراسة علمي الرسم الهندسي والهندسة الوصفية لما لهما أكبر الأثر في تنمية القدرة على تخيل وتصور المساقط الهندسية للأجزاء الميكانيكية.

ويجب قبل رسم التجميعي الدراسة الجيدة لوسائل الربط الميكانيكي سواء الدائمة مثل اللحام والبرشام أو غير الدائمة مثل المسامير والجاويط (مسامير مقلوطة من الجهتين) مع حلقات الاسناد مثل الورد والصواميل ، كذلك دراسة طرق تمثيل الخوابير واليايات والتروس في الرسم الهندسي .



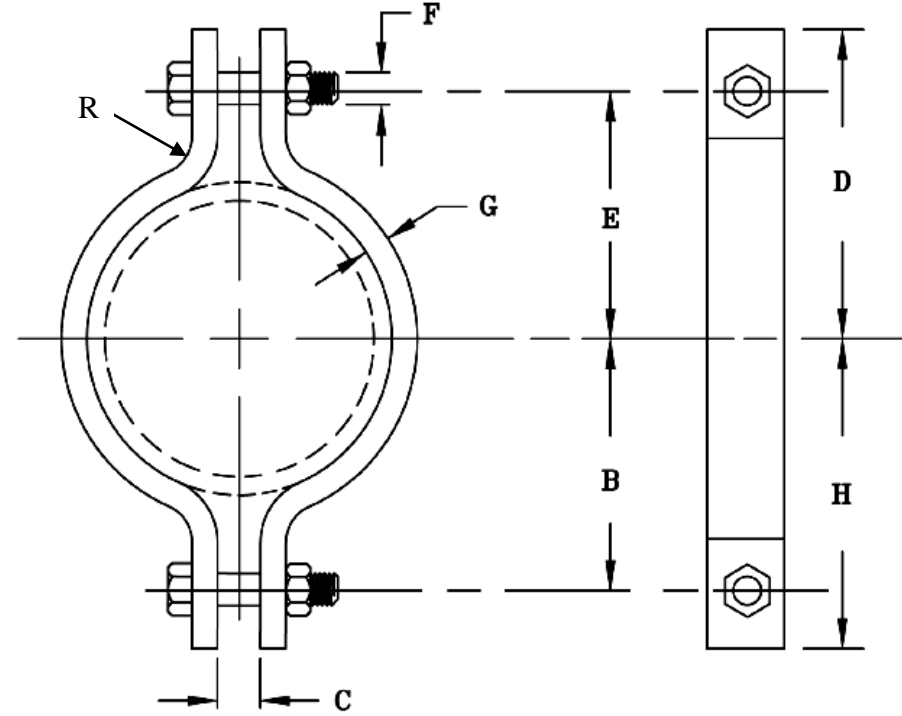
## ملاحظات يجب وضعها في الاعتبار عند الرسم التجميعي :

- ١- دراسة أبعاد الأجزاء المصمتة والتي يمكن أن تتركب داخل الأجزاء الأخرى المجوفة مع توحيد محاورهما وخاصة الأجزاء الاسطوانية مع معرفة الغرض الذي من أجله تستخدم الأجزاء المجمعة وكذلك طريقة تشغيلها واستخدامها.
  - ٢- قراءة جدول تشغيل الأجزاء جيدا لمعرفة ما إذا كان هناك أجزاء ستضاف إلى الرسم وليست موجودة أم لا ؟ و كذلك معرفة العدد المطلوب من كل جزء واسمه ونوع معدنه ومواصفاته الفنية ورقمه.
  - ٣- مراعاة رسم كل جزء في مسطتين أو ثلاثة قبل البدء في رسم جزء آخر وهكذا .
  - ٤- معرفة أن الغرض من الرسم المجمع سهولة تجميع الأجزاء المختلفة بعد تصنيعها أو شرائها ولذا يكتفي برسم مجمع يبين الوضع النسبي لكل قطعة والمعدن والوزن وأية ملاحظات لازمة ، كما يشتمل على المواصفات اللازمة للقطع القياسية اللازم تصنيعها أو شرائها.
  - ٥- يكتب عادة على الرسم المجمع الأبعاد الرئيسية كالطول الكلي أو العرض الكلي أو البعد بين المحاور الرئيسية ولا تكتب الأبعاد جميعها لعدم الحاجة إليها.
  - ٦- تحدد كل قطعة بالرقم الخاص بها على الرسم المجمع لكي يمكن الرجوع إلى هذا الرقم عند الإنتاج.
- ومن ذلك يتضح أن الرسم التجميعي هو المفهوم الرئيسي لتكنولوجيا الإنتاج حيث يتم تجميع مكونات وأجزاء مختلفة لها مواصفات مختلفة ولكن في الصورة المجمعة سوف تعطي وظيفة أخرى سائدة على كل صفات مكوناتها وأجزائها.
- وفي النهاية نقول أن كثرة التدريب على الرسم التجميعي وكذلك رؤية عدد كبير من الأجزاء الميكانيكية المجمعة من خلال الاحتكاك بالورش الميكانيكية وكذلك في المصانع من خلال التدريب الميداني والتطبيقي لهم أكبر الأثر في التقدم الملموس للفنيين والمهندسين في هذا المجال.
- وبالصفحات التالية عدد من اللوحات للرسم التجميعي لأجزاء ميكانيكية بغرض دراستها والتدريب عليه جيدا ، حيث انها تمثل الرسومات التنفيذية والتشغيلية التي يحتاجها جميع الفنيين والمهندسين العاملين في الصناعات والمجالات الميكانيكية المختلفة .

لوحة (١) الشكل التالي عبارة عن رسم تجميعي لمثبت مواسير بمسمارين ، والمسقط الجانبي له المطلوب: التدريب عليها وإعادة رسمها بالأبعاد الموجودة بالجدول بمقياس رسم (١:١)

Pipe Size	البعد	البعد	البعد	البعد	البعد	البعد	البعد	البعد
قطر الماسورة	B	C	D	E	F	G	H	R
٥٠	٤٦	١٢	٦٠	٤٦	١٠	٣	٦٠	٨
مقاس المسامير: ق ١٠ مم وطول حوالي ٤٠ مم ، برأس مقلوظ من الطرف الخارجي بطول حوالي ١٠ مم ، بصامولة مسدسة قلاووظ داخلي ق ١٠ مم								

الأبعاد بالمليمترات  
إستنتج الأبعاد الناقصة  
الأبعاد قابلة للتعديل حسب قطر الماسورة  
والدقة المطلوبة

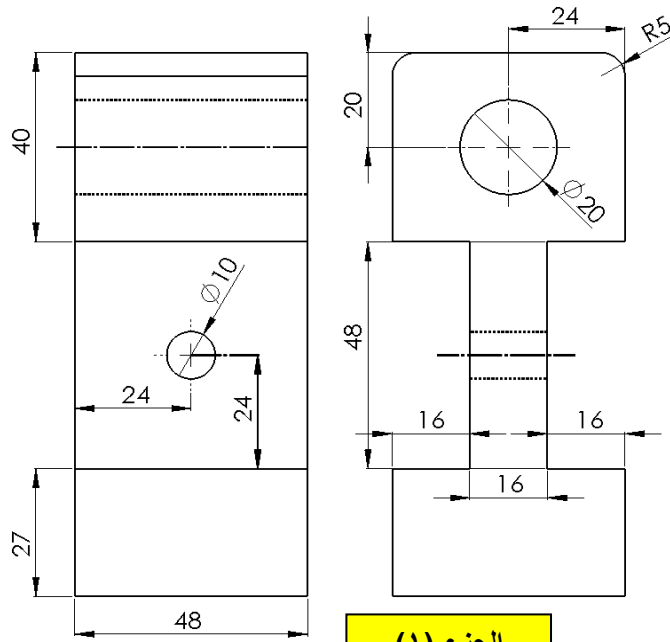


## لوحة (٢) : الشكل التالي يوضح أجزاء الرسم التجميعي لجزء ميكانيكي

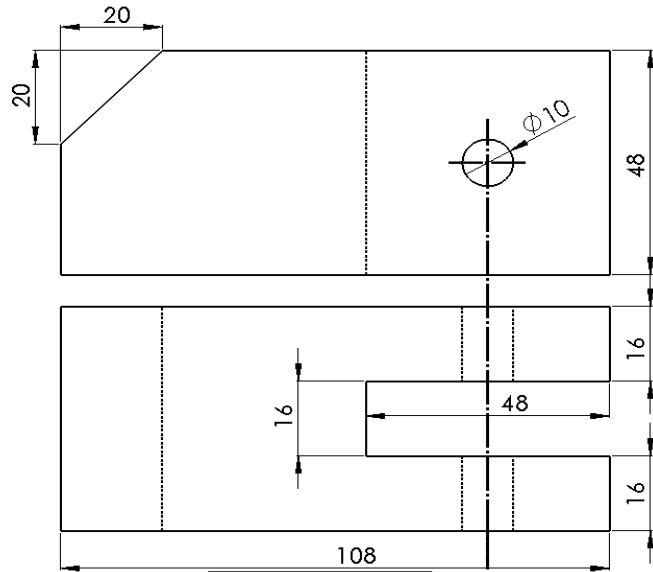
المطلوب : تجميع الأجزاء (١ ، ٢ ، ٣) كما بالمجسم التالي:

١- إعادة رسم الشكل المجمع بمقياس رسم (١:١)

٢- وضع الأبعاد الأصلية على الشكل المجمع

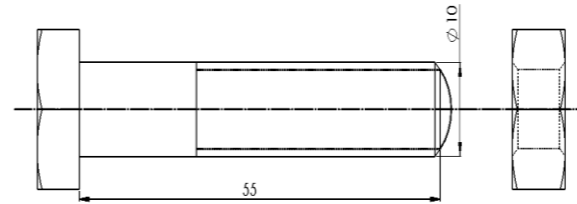
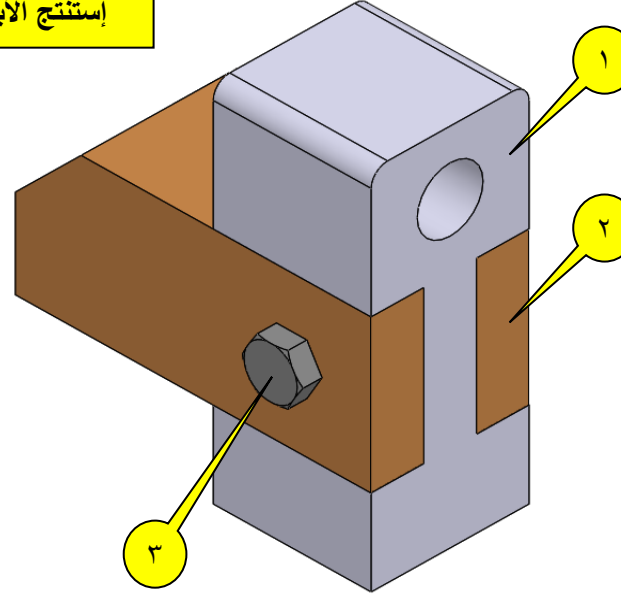


الجزء (١)



الجزء (٢)

الأبعاد بالمليمترات  
إستنتج الأبعاد الناقصة

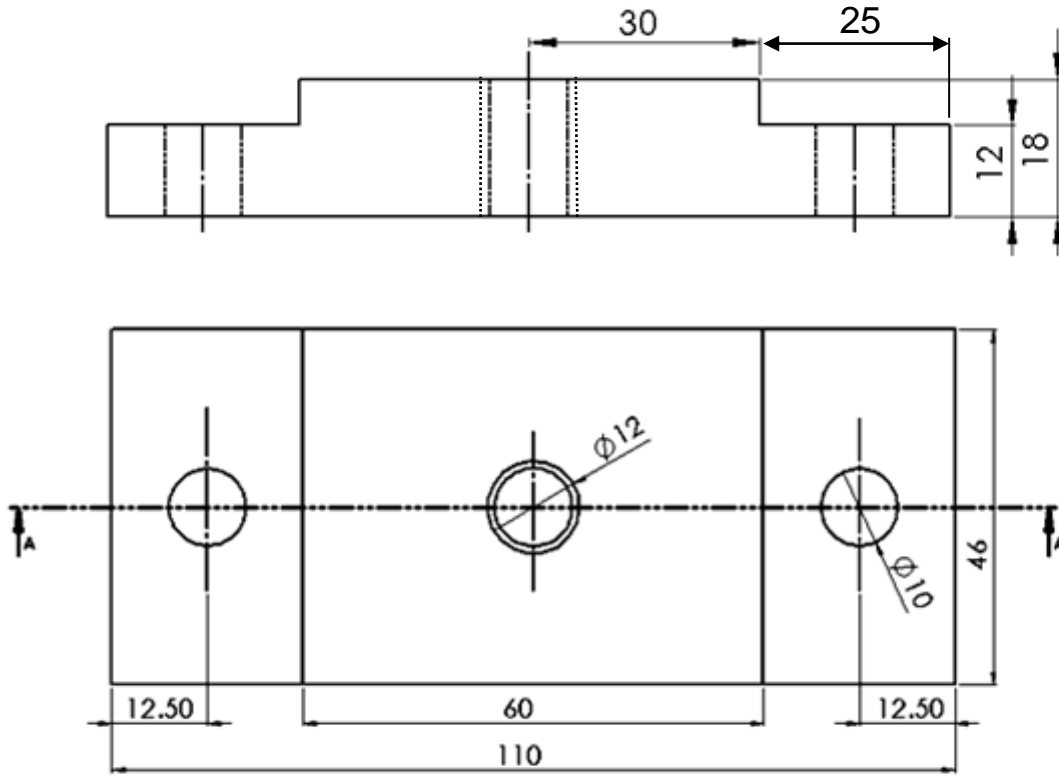


الجزء (٣)

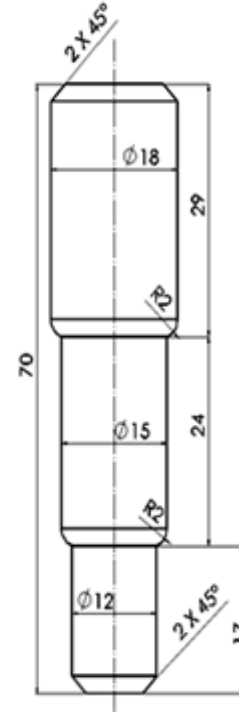
مسمار ق ١٠ مم بطول ٥٥ مم بالصامولة

لوحة (٣) : الشكل التالي يوضح أجزاء الرسم التجميعي لجزء ميكانيكي المطلوب : تجميع الأجزاء (١ ، ٢) ورسم الأتى للشكل المجمع بمقياس رسم (١:١)

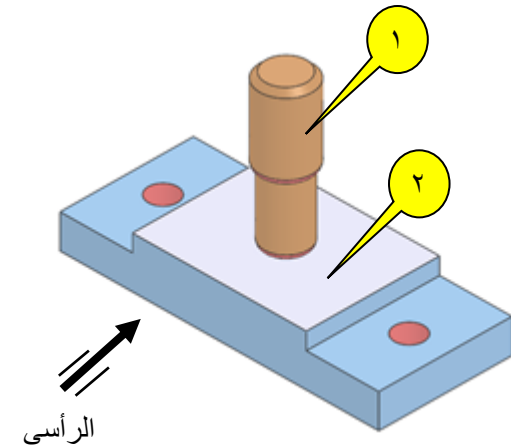
- ١- مسقط إفتى
- ٢- مسقط جانبي
- ٣- قطاع رأسى عند محور التماثل



الجزء (٢) القاعدة



الجزء (١) الحامل

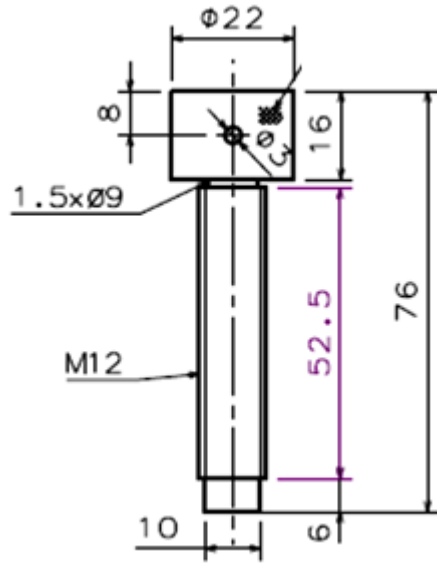


الأبعاد بالمليمترات  
إستنتج الأبعاد الناقصة

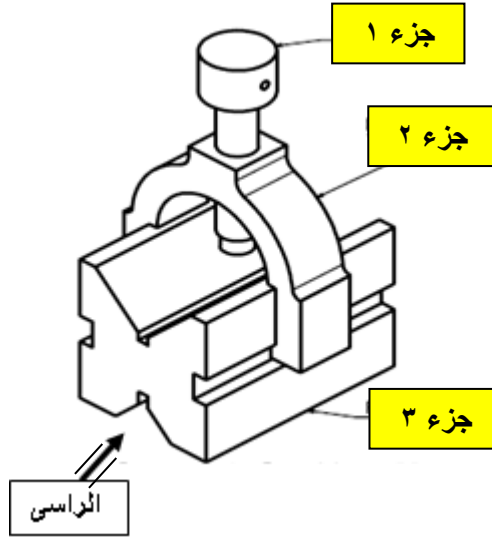
لوحة (٤) : الشكل التالي يوضح أجزاء الرسم التجميعي والتشغيلي لمثبت مشغولات حرف V

المطلوب : تجميع الأجزاء (١ ، ٢ ، ٣) ورسم الأتى للشكل المجمع بمقياس رسم (١:١)

- ١- مسقط رأسي
- ٢- مسقط إفتى
- ٣- مسقط جانبي



الجزء (١) مسمار الربط



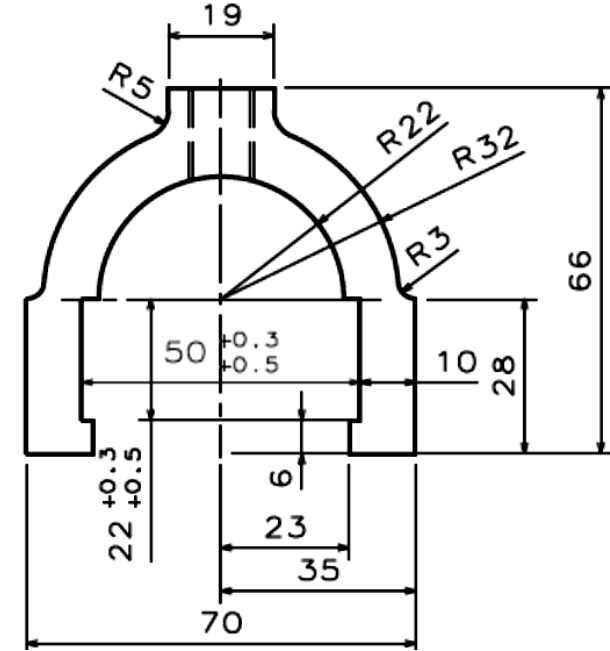
جزء ١

جزء ٢

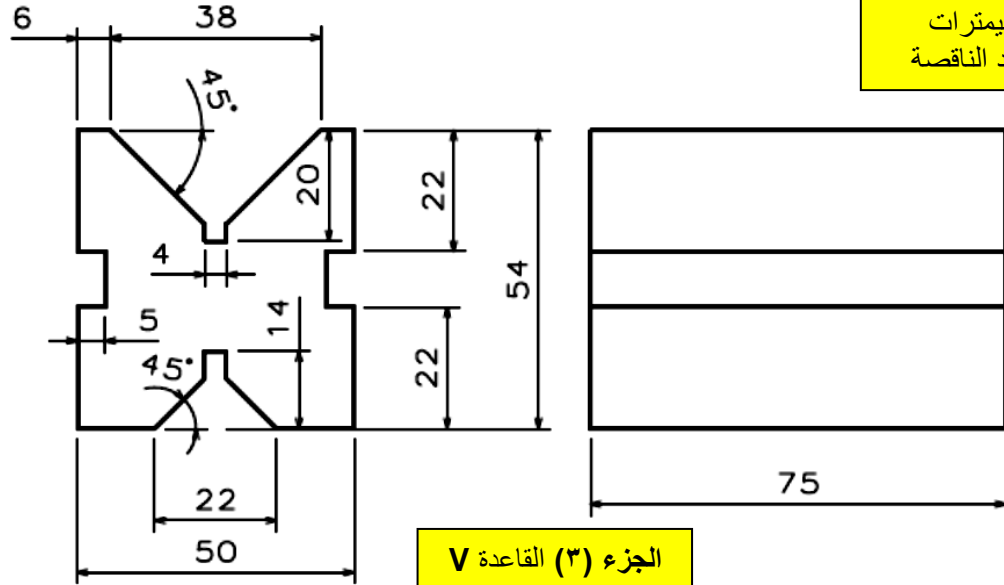
جزء ٣

التراسي

الأبعاد بالمليمترات  
إستنتج الأبعاد الناقصة

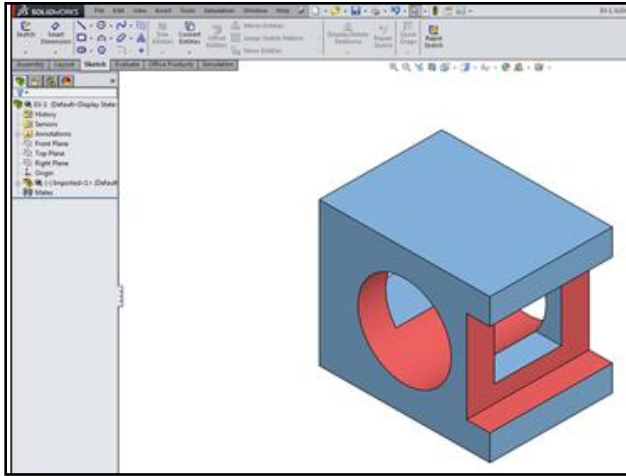


الجزء (٢) الشوكة



الجزء (٣) القاعدة V





# الباب الثالث

## تطبيقات متقدمة في الـ CAD

### على برنامج الـ SolidWorks

## مقدمة

**البرنامج العملاق في مجال الميكانيكا وهو: سوليد ووركس (SolidWorks)**

وهو عبارة عن برنامج (تطبيق) تصميم ميكانيكي ثلاثي الأبعاد التصميم بمساعدة الكمبيوتر (CAD) .

(Computerized Aided Design)

يستخدم سوليد ووركس حالياً أكثر من ١,٣ مليون فني ومهندس ومصمم في أكثر من ١٣٠,٠٠٠ شركة حول العالم ، ويمتاز البرنامج سوليد ووركس بسهولة الرسم والنمذجة وتحريك النموذج واختباره.

وهذا البرنامج الأول في مجاله والذي يختص بتصميم المجسمات الهندسية ثلاثية الأبعاد ، ويقدم حلاً متكاملاً لمشاهدة التصميمات الهندسية بشكل ثلاثي الأبعاد وواقعي إلى أقصى حد ، فهو يعتبر المحاكى الأمثل والذي سيساعدك في الرسم الهندسي الدقيق وخلق رؤية أوضح لتصاميمك وإبتكاراتك الهندسية وسيسهل لك العمل بشكل ملحوظ بالإضافة للدقة طبقاً للمعايير القياسية العالمية .

والتمرين التالي: هو عبارة عن تمرين تطبيقي وتنفيذى حقيقى تم رسمه على برنامج السوليدوركس (Solid works 2014 / 2015)



# رسم لوحة من لوحات الباب الأول على البرنامج

## ملحوظة هامة:

التدريب التالى: هو تمرين تنفيذى حقيقى تم رسمه على برنامج السوليدوركس (Solid works 2014 / 2015) والمصطلحات الإنجليزية الموجودة يجب حفظها والتعامل معها كما هى ، وضرورة القيام بتنفيذ تسلسل الخطوات عند المحاولة الأولى مع (مدرسك / مدربك) ثم التدريب عليها مراراً حتى الإتقان .  
وهى توضح بالصورة التسلسل المنطقى والمناسب للتنفيذ ، وواجهة البرنامج لجميع الخطوات وكل من صور الرموز والقوائم والأشكال والأبعاد وغيرها .





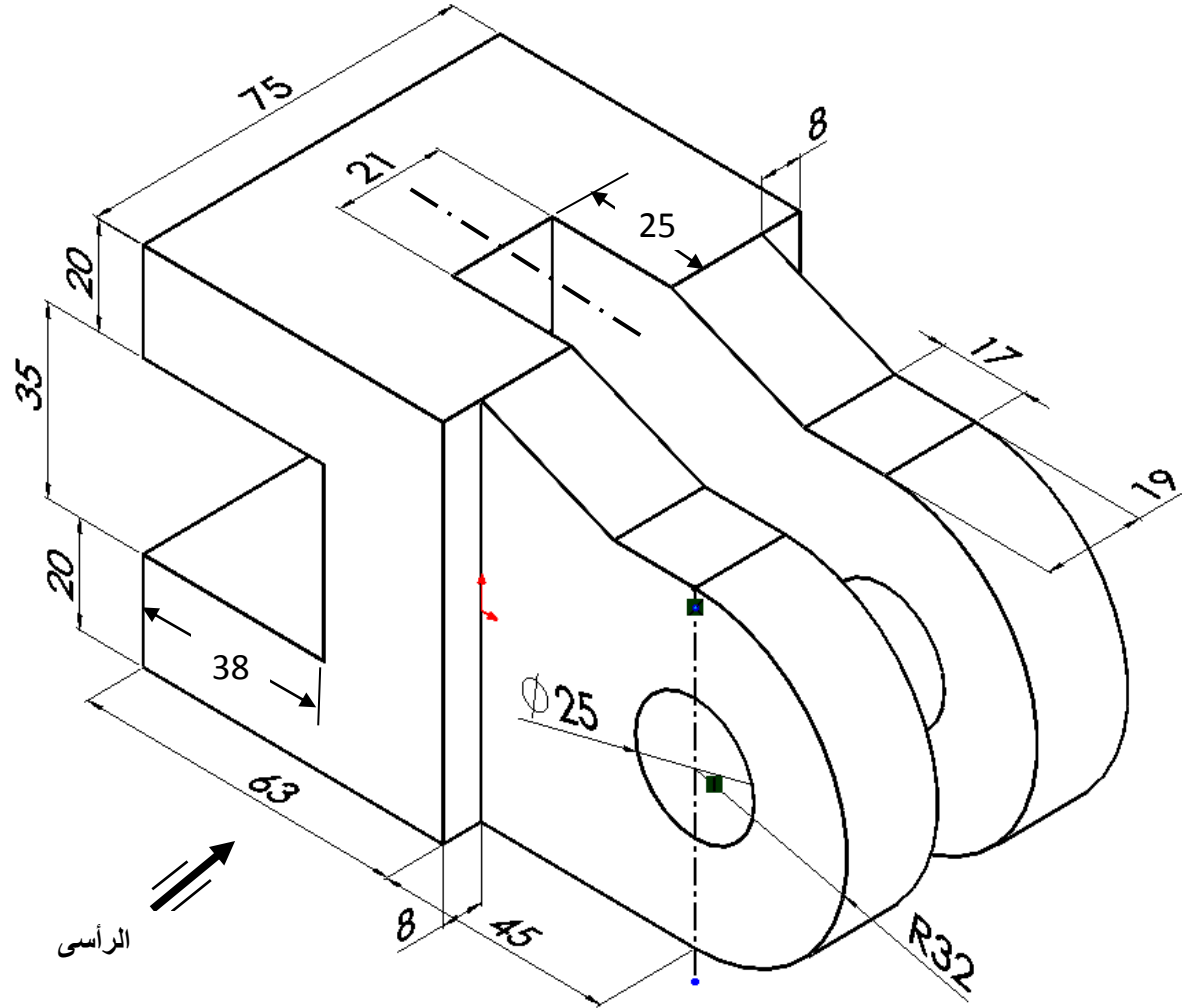
تدريب (١): رسم اللوحة رقم (٤) بالباب الأول على برنامج الـ SolidWorks  
لوحة (٤) : الشكل التالي يوضح أحد المجسمات الميكانيكية

المطلوب : رسم الأتى بمقياس رسم (١:١)

٢- قطاع رأسى عند محور التماثل

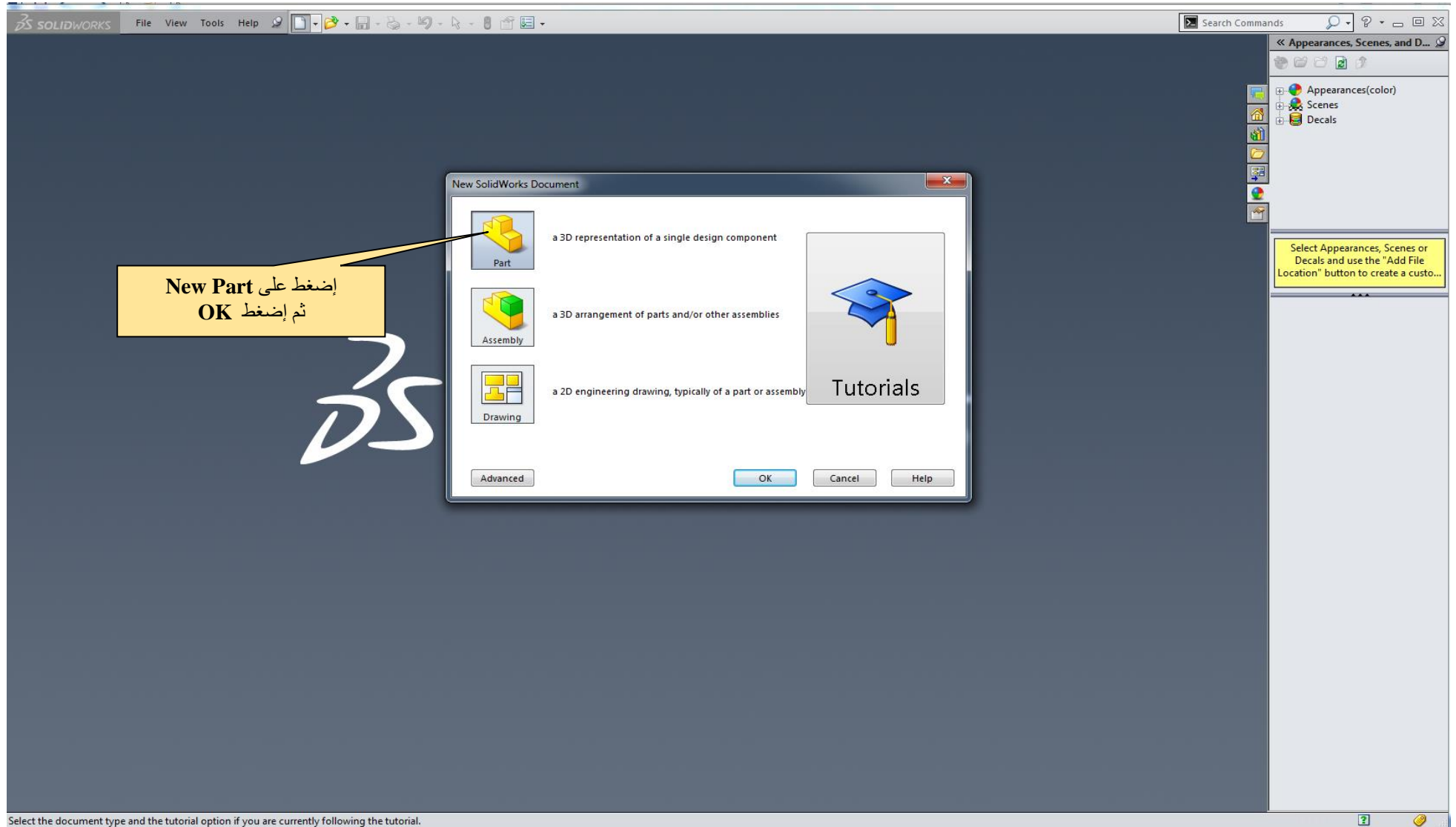
٢- مسقط إفتى

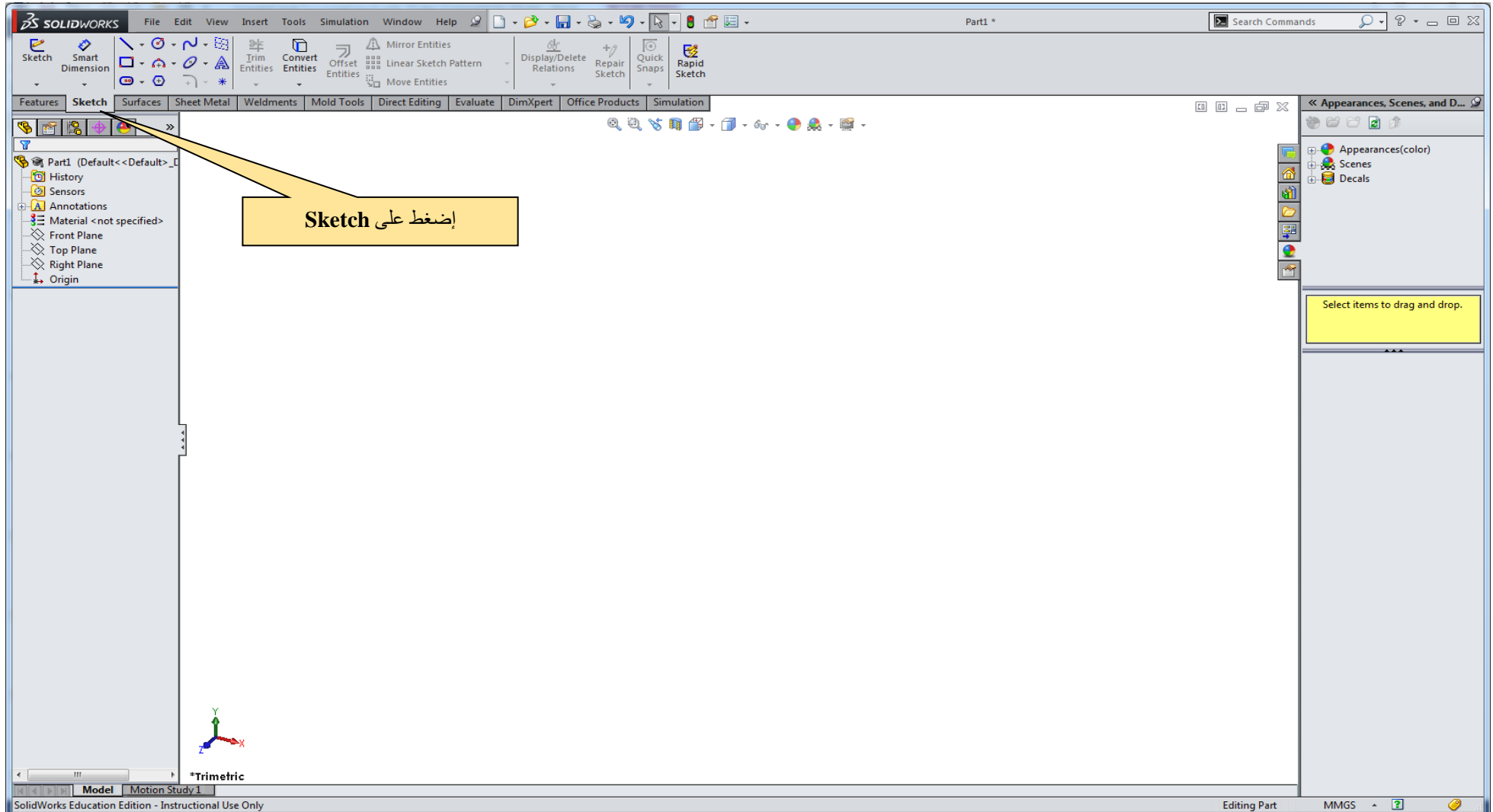
٣- مسقط جانبى

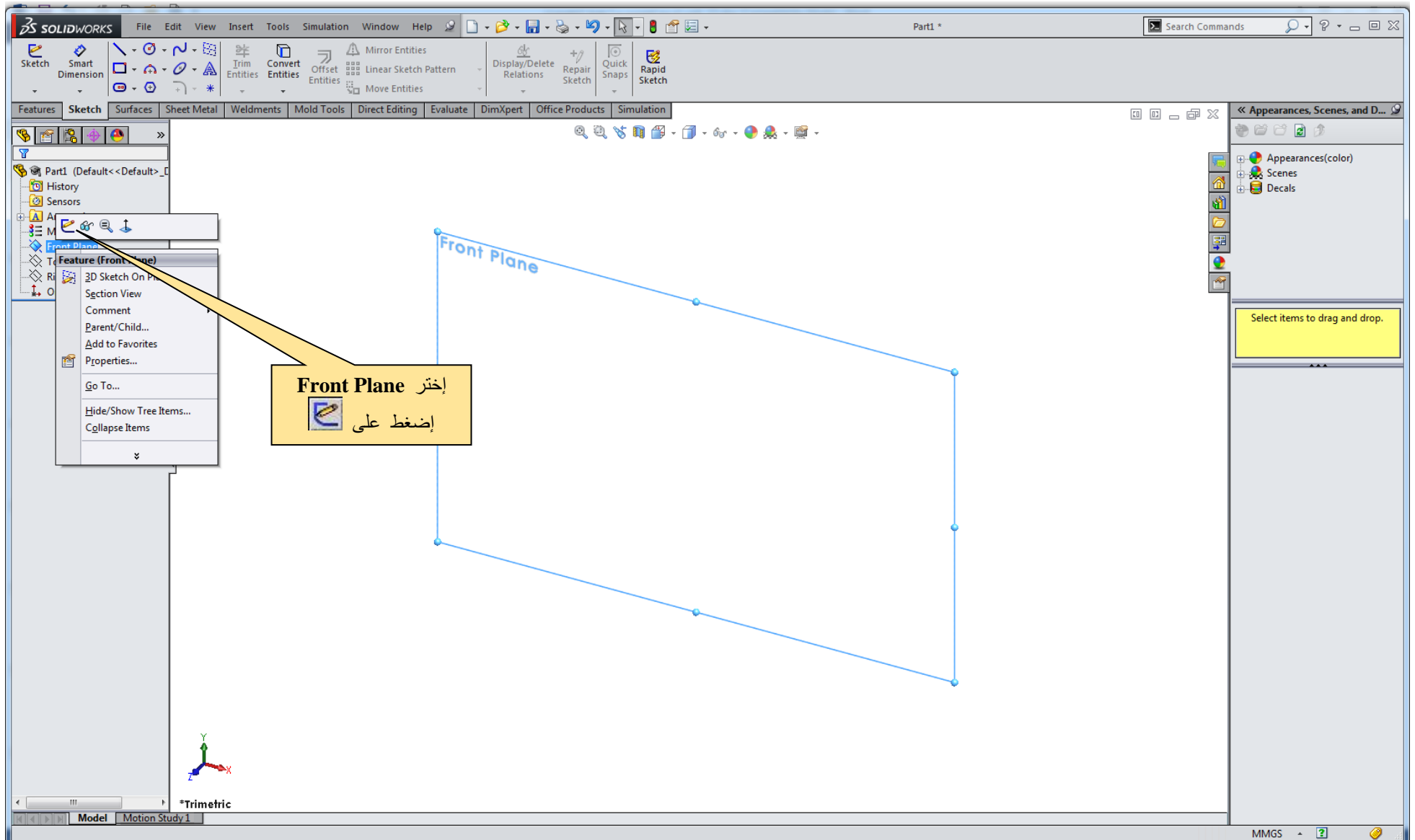


الأبعاد بالمليمترات  
إستننتج الأبعاد الناقصة

## تدريب (١) : تسلسل خطوات رسم اللوحة رقم (٤) بالباب الأول على برنامج الـ SolidWorks







The screenshot shows the SolidWorks interface with a sketch of a mechanical part. The sketch includes several dimensions: 20, 35, 20, 38, 63, 45, 28, and a hole with diameter  $\phi 25$  and radius  $R32$ . The sketch is centered on a vertical dashed line. The software interface includes a menu bar, a toolbar, and a task pane on the right with sections for Getting Started, SolidWorks Curriculum, SolidWorks Tools, and Community. A yellow callout box points to the 'Smart Dimension' tool in the toolbar.

**إختار Line** -  
 - قم برسم الشكل التالي بالأبعاد الموضحة  
 - إختار Smart Dimension وضع الأبعاد

ثم إضغط على Features  
 إختار Extruded Boss / Base

SOLIDWORKS File Edit View Insert Tools Simulation Window Help

Sketch1 of Part1 \* Search Commands

Extruded Boss/Base Revolved Boss/Base Swept Boss/Base Swept Cut Lofted Boss/Base Extruded Cut Hole Wizard Revolved Cut Lofted Cut Boundary Cut Fillet Linear Pattern Draft Intersect Reference Geometry Curves Instant3D

Features Sketch Surfaces Sheet Metal Weldments Mold Tools Direct Editing Evaluate DimXpert Office Products Simulation

Part1 (Default < Default)...

Boss-Extrude

From Sketch Plane

Direction 1 Blind 10.00mm

Direction 2

Thin Feature

Selected Contours

\*Trimetric

Model Motion Study 1

Select a handle to modify parameters

165.98mm 10.06mm 0mm Under Defined Editing Sketch1 MMGS 1:41 PM 11/6/2016

Getting Started

New Document

Open a Document

What's New

Introducing SolidWorks

General Information

SolidWorks Curriculum

Tutorials

Student Curriculum

Instructors Curriculum

SolidWorks Tools

Property Tab Builder

SolidWorks Rx

Performance Benchmark Test

Compare My Score

Copy Settings Wizard

Community

Customer Portal

User Groups

Discussion Forum

Technical Alerts & News

SOLIDWORKS 2016 SP5 is available for download

SOLIDWORKS Visualize 2017 SP0.0 Documentation

SOLIDWORKS 2017 SP0 is available for download

SOLIDWORKS 2016 SP5.0 EV (Early Visibility) L

URGENT ALERT: Important SOLIDWORKS PDM 2016 S...

SOLIDWORKS 2016 SP4 is available for download

View All

Online Resources

صحيح بعد البثق (Extruded) الى ٧٥ مم واضغط على علامة صح الخضراء

SOLIDWORKS File Edit View Insert Tools Simulation Window Help

Sketch1 of Part1 \* Search Commands

Extruded Boss/Base Revolved Boss/Base Lofted Boss/Base Boundary Boss/Base Swept Boss/Base Swept Cut Lofted Cut Boundary Cut Fillet Linear Pattern Rib Draft Intersect Reference Curves Instant3D

Features Sketch Surfaces Sheet Metal Weldments Mold Tools Direct Editing Evaluate DimXpert Office Products Simulation

Part1 (Default<<Default>\_...

Boss-Extrude

From Sketch Plane

Direction 1 Blind Depth 75.00mm

Direction 2 Blind 2.00mm

Thin Feature

Selected Contours

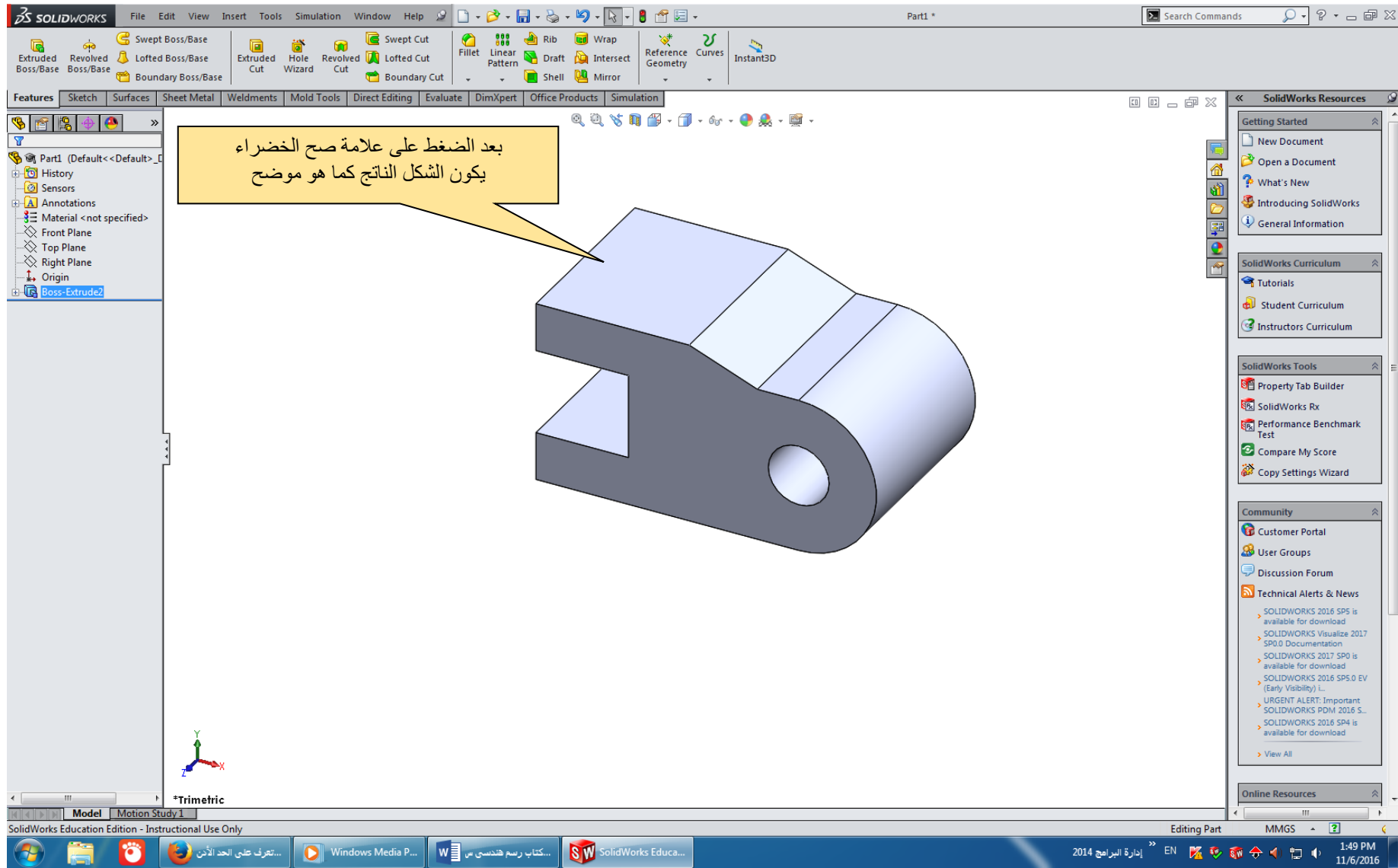
\*Trimetric

154.6mm -100.46mm 0mm Under Defined Editing Sketch1 MMGS 1:46 PM 11/6/2016

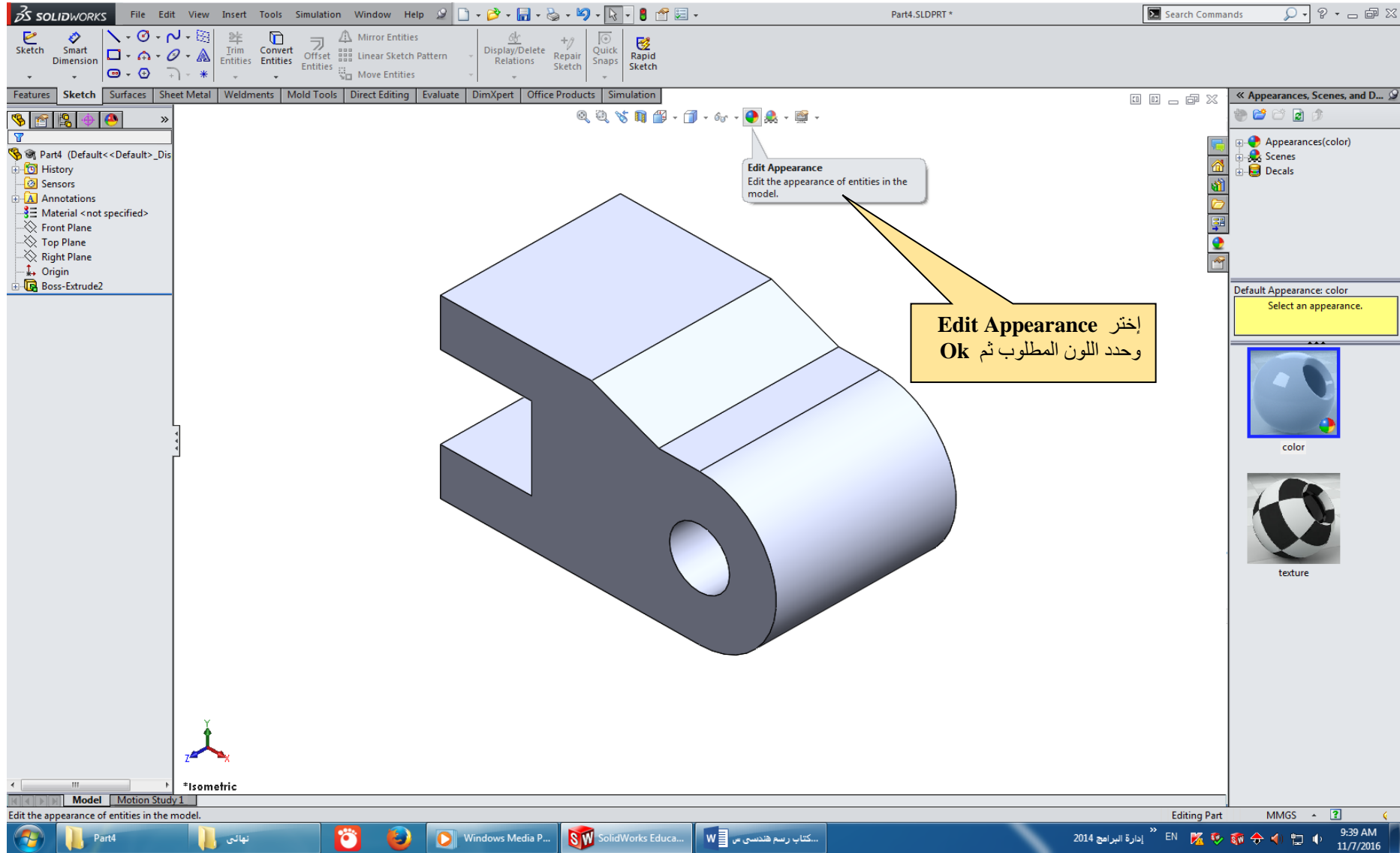
2014 إدارة البرامج EN

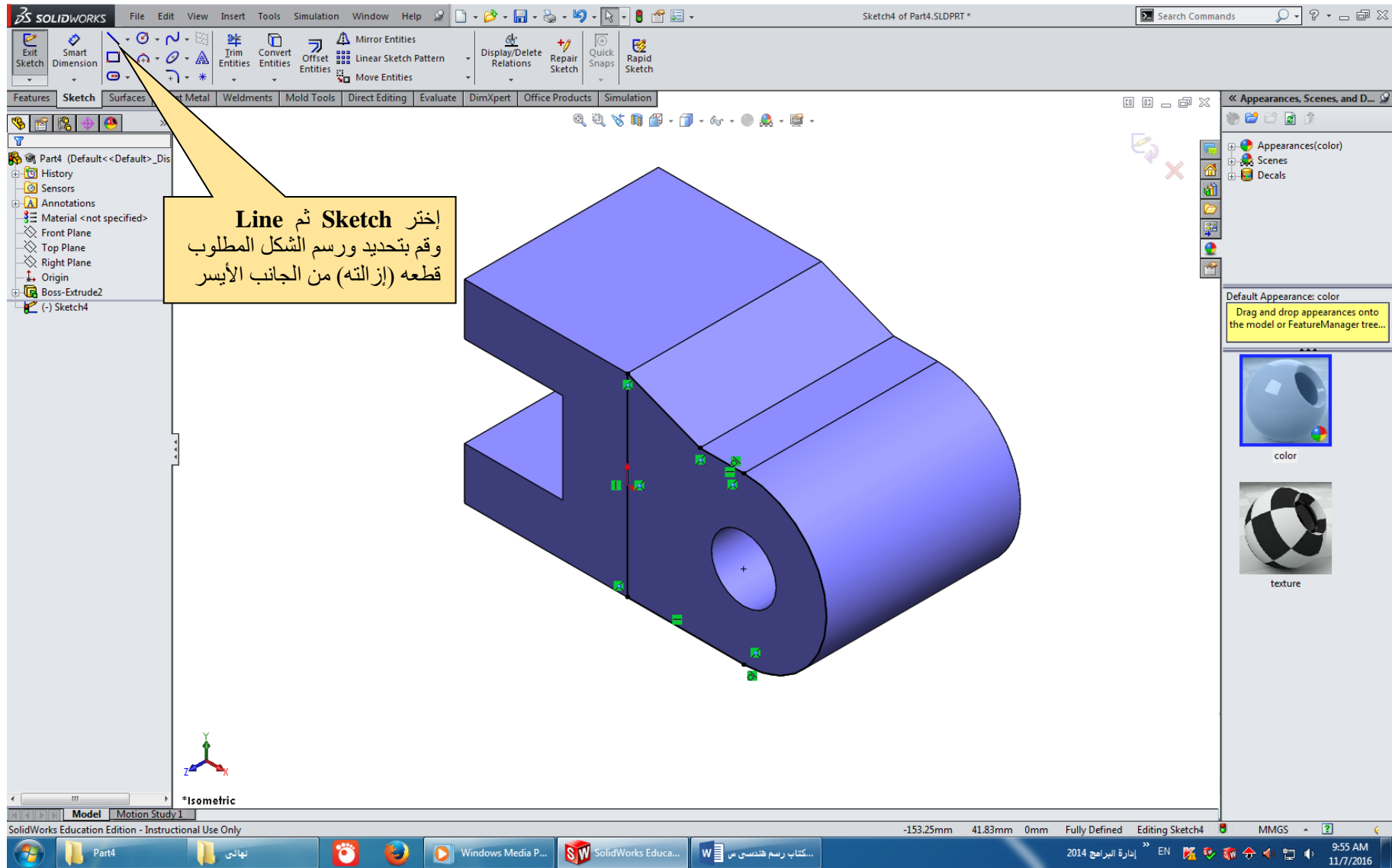
بعد التصحيح اضغط على علامة صح الخضراء فيكون الشكل الناتج كما هو موضح

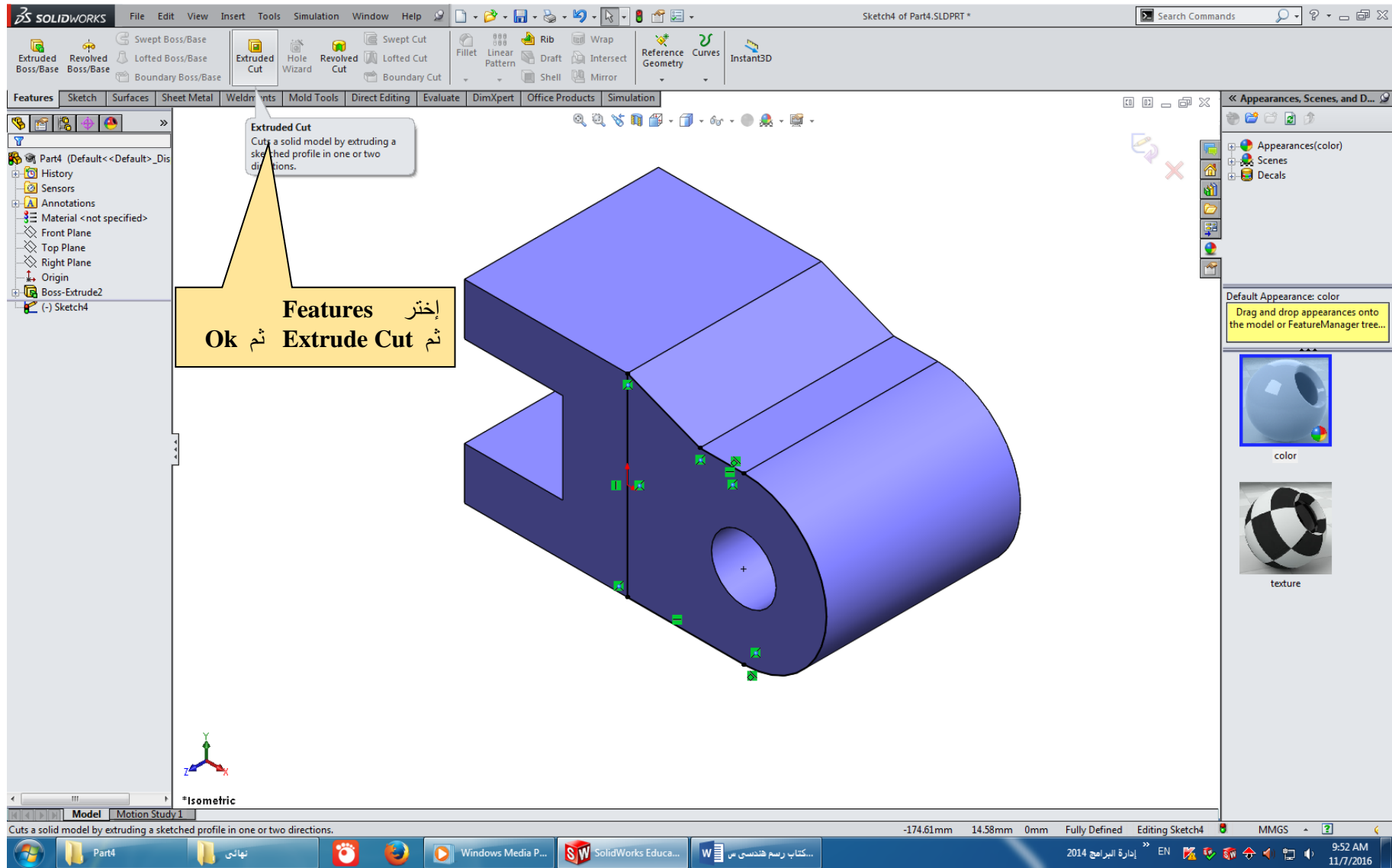


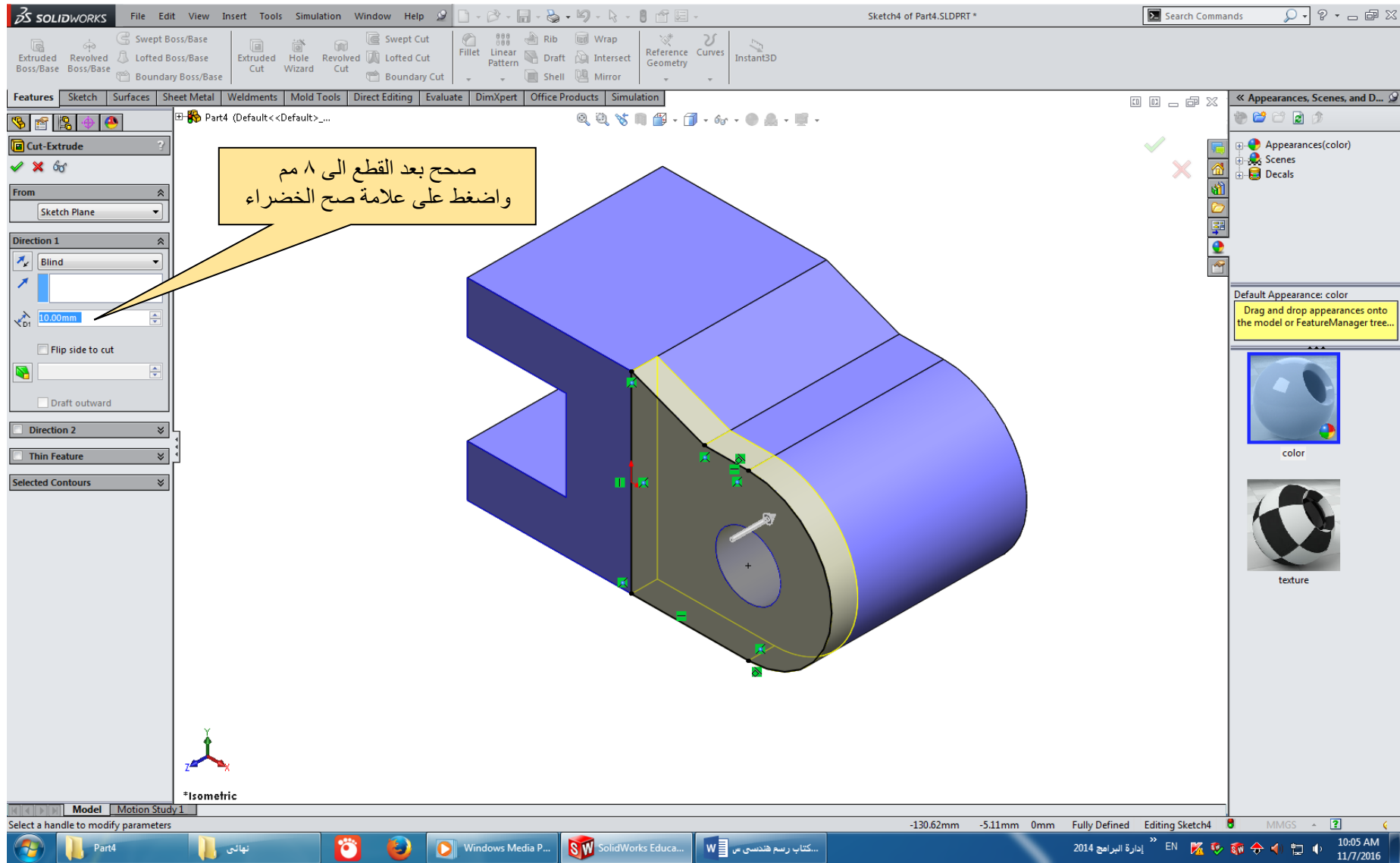


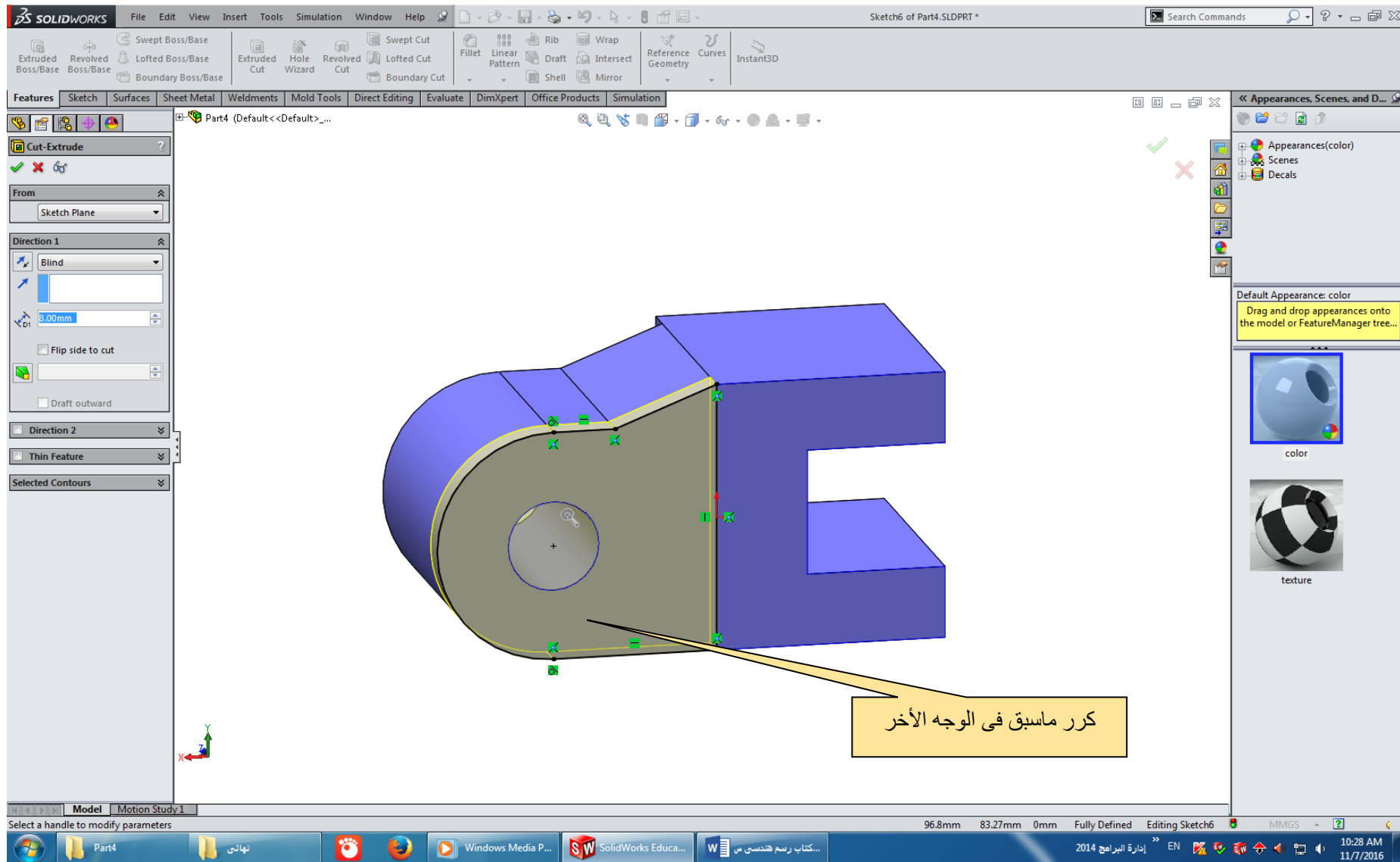


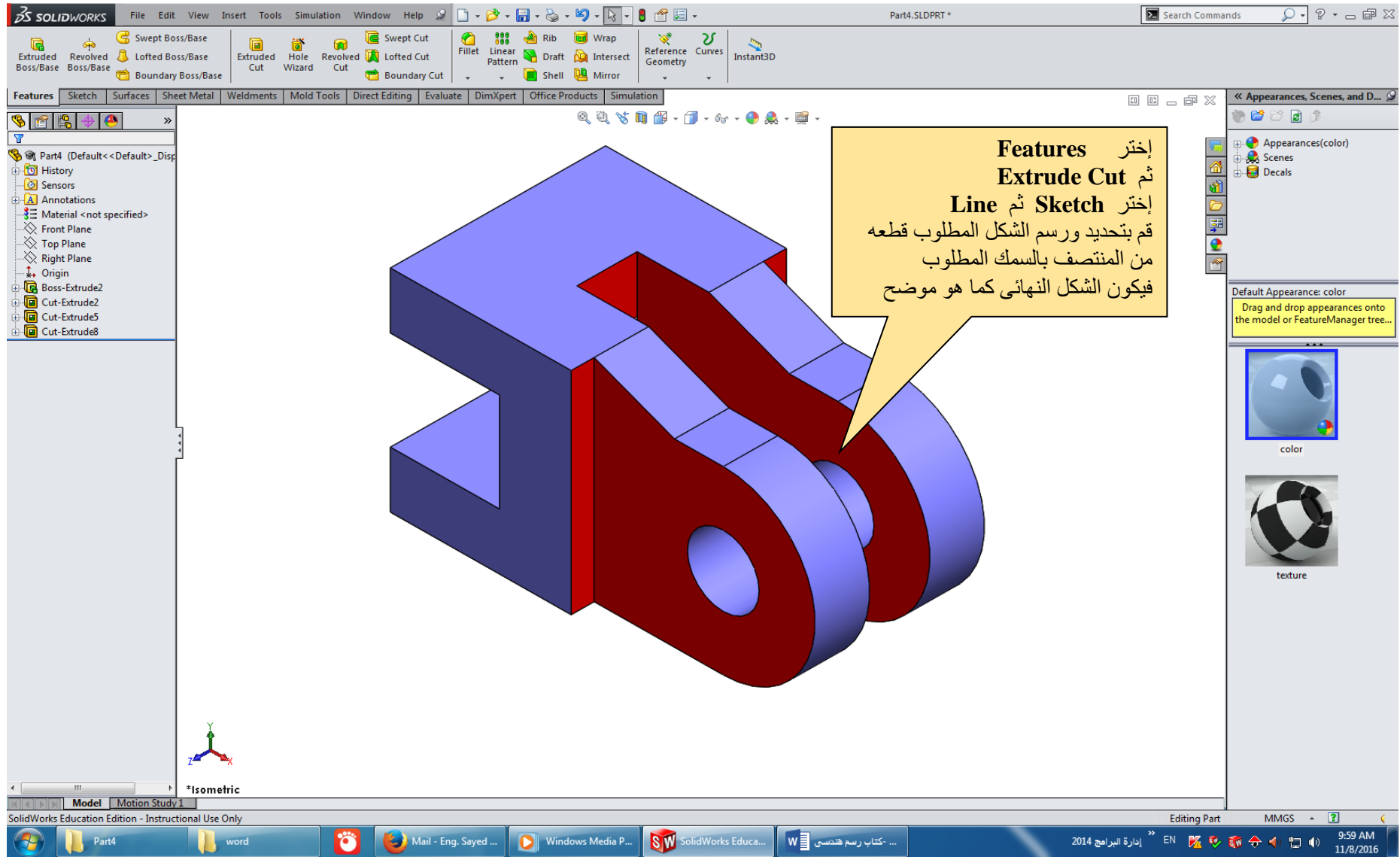


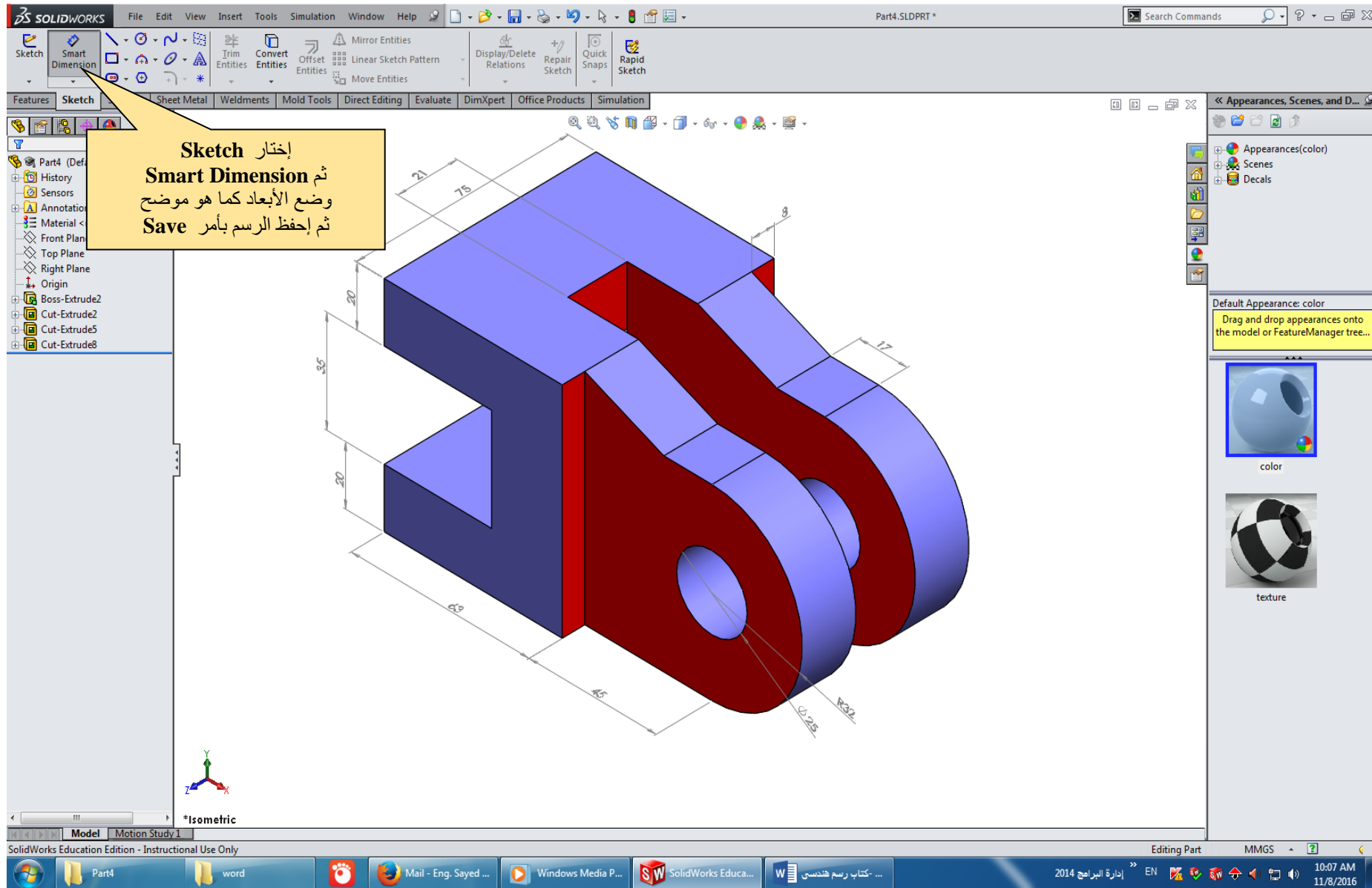


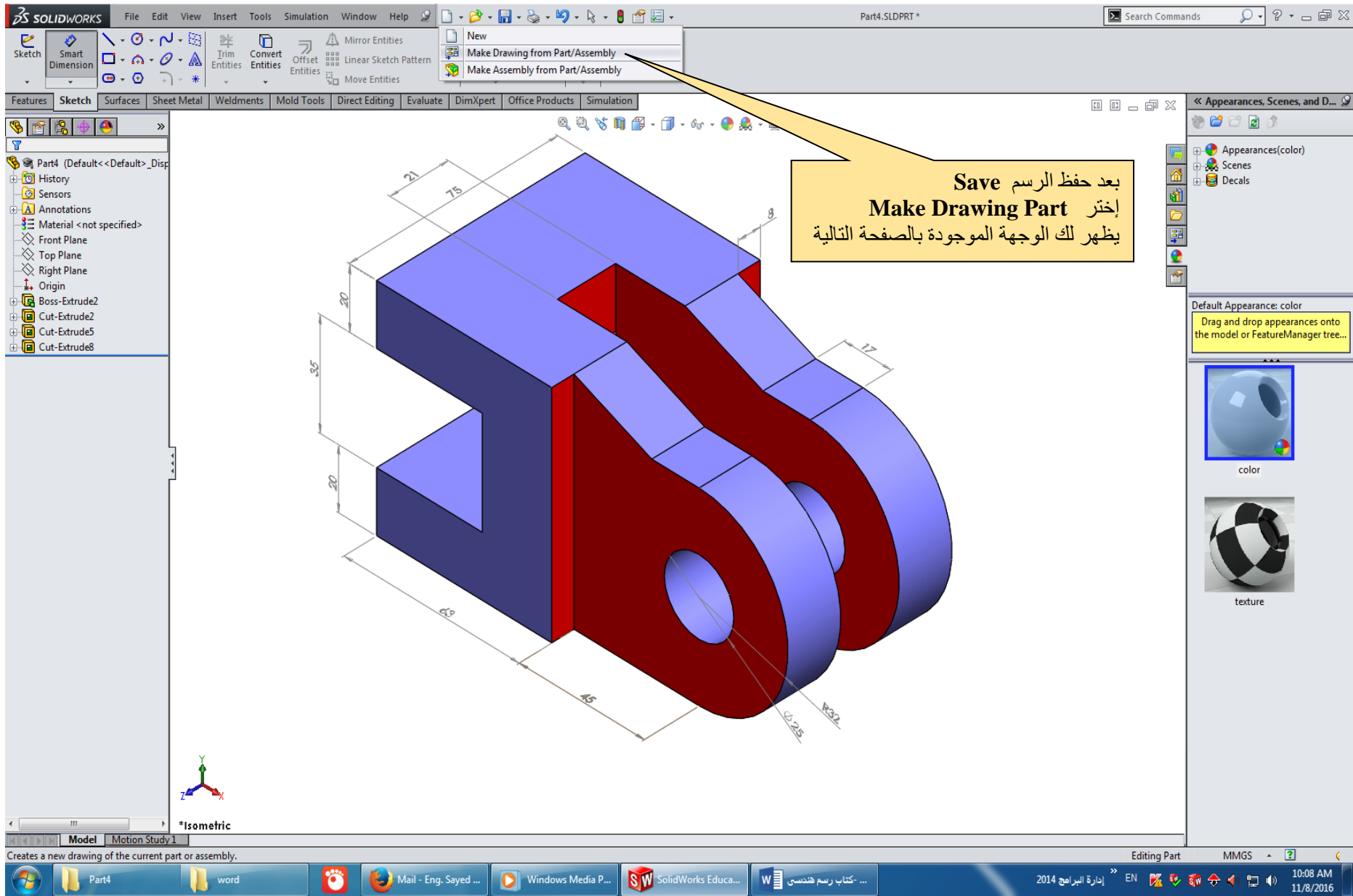














SOLIDWORKS Part4 - Sheet1

Standard 3 View Model Projected View Auxiliary View Section View Detail View Broken-out Section Break Crop View Alternate Position View

View Layout Annotation Sketch Evaluate Office Products

Part4 Annotations Sheet1 Sheet Format1

View Palette Part4.SLDPRT

Options

Import Annotations

Design Annotations

DimXpert Annotations

Include items from hidden feature

Auto-start projected view

Drag views onto drawing sheet.

(A) Front (A) Top

(A) Right \*Back

\*Left \*Bottom

\*Isometric \*Dimetric

\*Trimetric \*Current

بالضغط على الزر الأيسر للماوس من المكتبة (Library)

- إسحب المسقط الرأسى وضعه فى المساحة الفارغة

- ثم إتوماتيكيا إصعد لأعلى وضع المسقط الأفقى (حيث يكون فى إتجاه النظر).

- ثم من على المسقط الرأسى إتجه مرة إخرى لليساى لوضع المسقط الجانبى.

- أعد ترتيب المساقط كما هو شائع بالإسقاط الأيزومتري.

- فيظهر لك المساقط الموجودة بالصفحة التالية

- يمكنك وضع الجسم الأيزومتري (Current) ووضع الأبعاد

SolidWorks Education Edition - Instructional Use Only

758.42mm 515.87mm 0mm Under Defined Editing Sheet1 2:1 MMGS

Part4 word Mail - Eng. Sayed ... Windows Media P... SolidWorks Educa... كتاب رسم هندسى ... إدارة البرامج 2014 EN 10:10 AM 11/8/2016



SOLIDWORKS File Edit View Insert Tools Window Help Part4 - Sheet1 \* Search Commands

Smart Dimension Trim Entities Convert Entities Offset Entities Mirror Entities Linear Sketch Pattern Display/Delete Relations Quick Snaps

View Layout Annotation Sketch Evaluate Office Products

Part4 Drawing View2 Drawing View3 Part4<13>

**إختر Smart Dimension ثم وضع الأبعاد كما هو موضح**

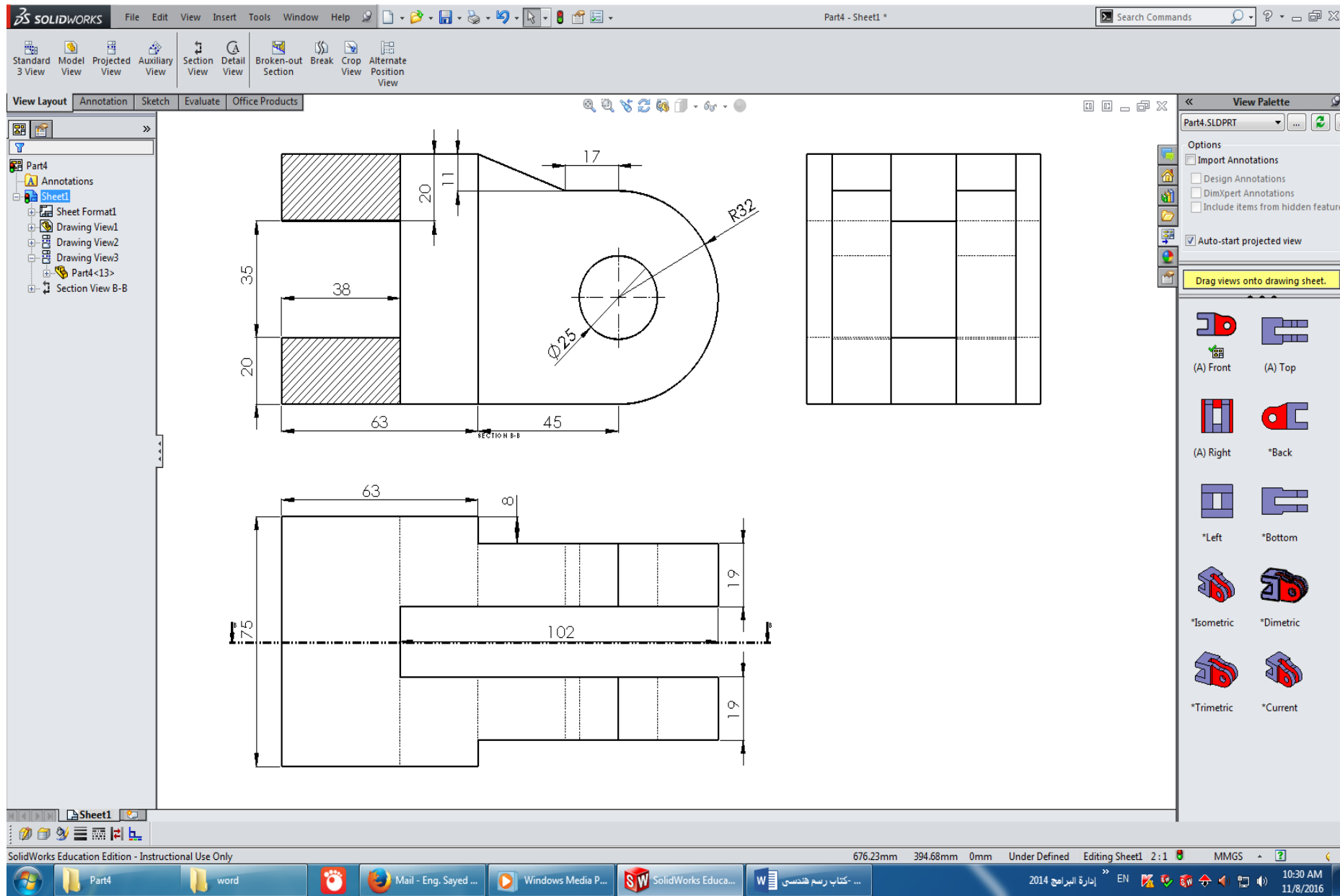
The drawing shows a mechanical part with the following dimensions: 3.5, 20, 38, 63, 45, 17, 11, 20,  $\phi 25$ , R32, 75, 63, 8, 102, 19, 19.

View Palette: Part4.SLDPRPT Options: Import Annotations, Design Annotations, DimXpert Annotations, Include items from hidden feature, Auto-start projected view. Drag views onto drawing sheet.

(A) Front (A) Top (A) Right \*Back \*Left \*Bottom \*Isometric \*Dimetric \*Trimetric \*Current

SolidWorks Education Edition - Instructional Use Only 623.96mm 308.06mm 0mm Under Defined Editing Sheet1 2:1 MMGS 10:21 AM 11/8/2016

**Section View** بإختيار أمر ثم إختار الإقنى وضعه على المسقط الأفقى ثم إسحبه لأعلى سيظهر لك القطاع الرأسى كما هو موضح بالصفحة التالية



الرسم المقابل يبين المسقط الرأسي والأفقي لجزء ميكانيكي

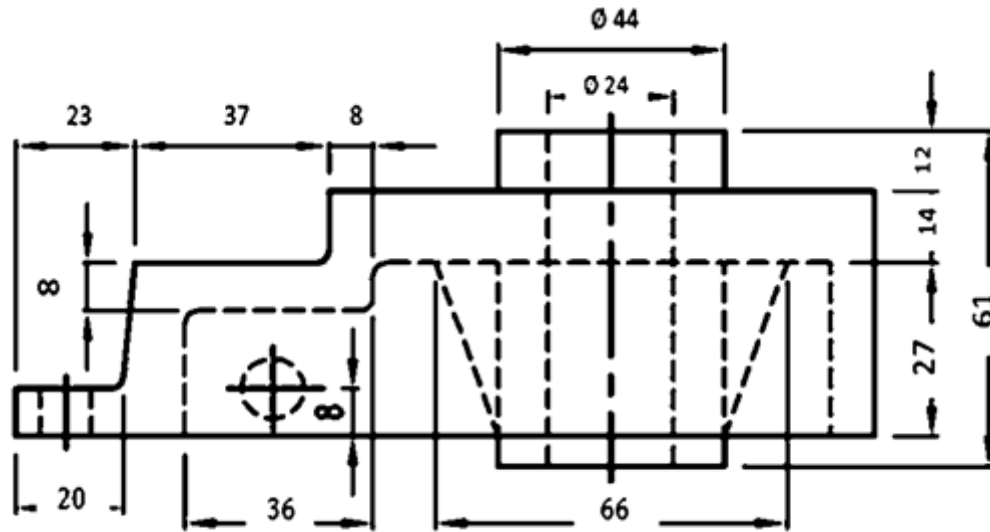
والمطلوب: رسم الآتي بمقياس رسم ١:١

١. قطاع رأسي عند ( X - X )

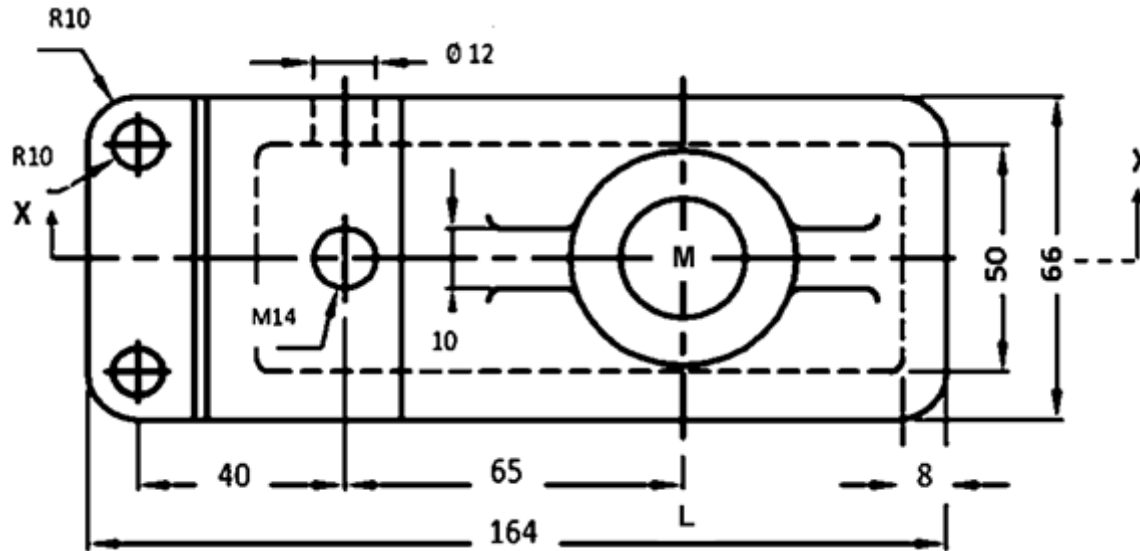
٢. نصف قطاع جانبي عند (XML)

٣. مسقط إفتي

٤. إرسام المسقط الأفقي على برنامج CAD



الأبعاد بالمليمترات  
إستنتج الأبعاد الناقصة



توزيع الدرجات

الدرجة	المطلوب	م
٢٥	قطاع رأسي عند ( X - X )	١
٢٥	نصف قطاع جانبي عند (XML)	٢
٢٥	مسقط إفتي	٣
١٥	رسم المسقط الأفقي ببرنامج CAD	٤
٥	تقسيم ونظافة اللوحة	٥
٥	كتابة الأبعاد	٦
١٠٠	إجمالي الدرجات	

الرسم المقابل يبين جزء ميكانيكي

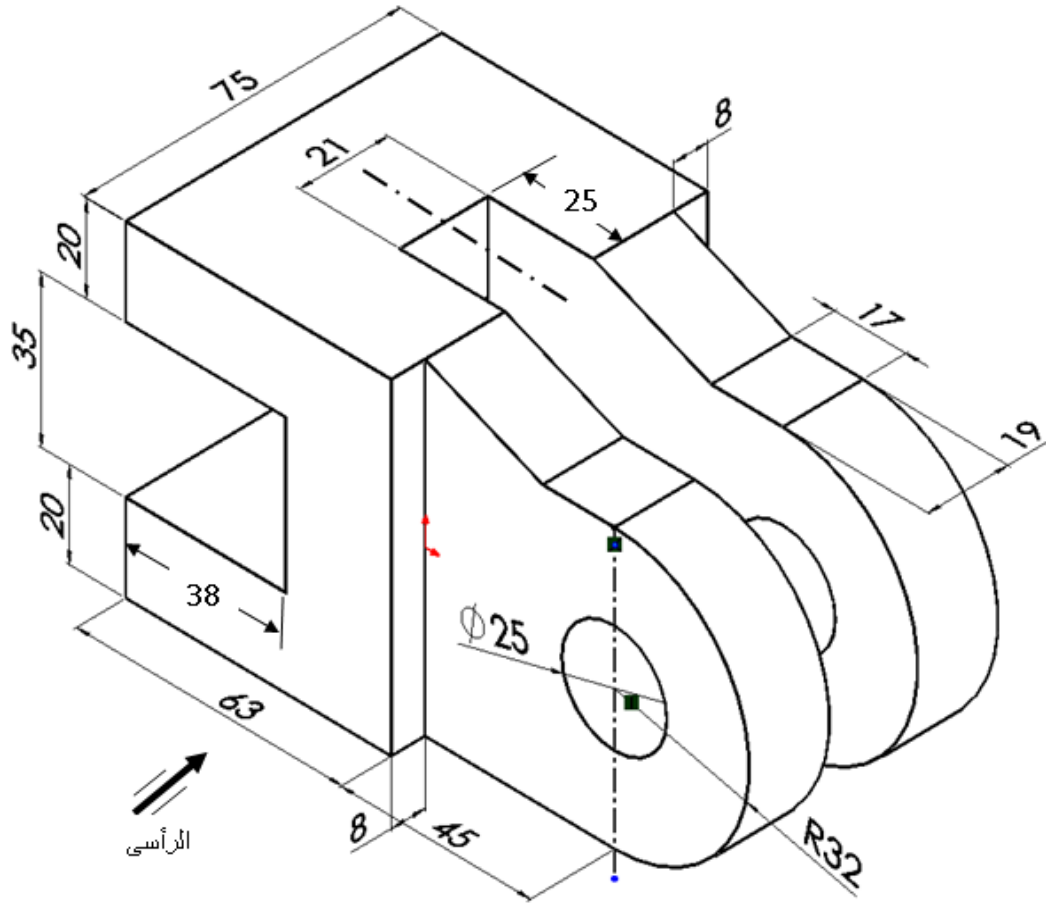
والمطلوب: رسم الآتي بمقياس رسم ١:١

١- قطاع رأسي عند محور التماثل

٢- مسقط إفتي

٣- مسقط جانبي

٤- إرسم المجسم على برنامج CAD



الأبعاد بالمليمترات  
إستنتج الأبعاد الناقصة

توزيع الدرجات		
الدرجة	المطلوب	م
٢٥	قطاع رأسي عند (X - X)	١
٢٥	نصف قطاع جانبي عند (XML)	٢
٢٥	مسقط إفتي	٣
١٥	رسم المجسم ببرنامج CAD	٤
٥	تقسيم ونظافة اللوحة	٥
٥	كتابة الأبعاد	٦
١٠٠	إجمالي الدرجات	

ملحوظة: حل النموذج السابق هو تمرين الباب الثالث الذي تم رسمه على برنامج SolidWorks 2014



## المراجع العلمية

- الكتب العلمية للرسم الهندسى بكليات الهندسة والتعليم الفنى والتدريب المهنى المصرية.
- المراجع العربية والأجنبية فى الرسم الهندسى .
- الموسوعة العربية.
- شبكة المعلومات الدولية (الوب سايت).
- كتب وأجزاء برنامج الـ SolidWorks 2014/2015 ، بالمنحة اليابانية .

تم بحمد الله وتوفيقه ، ونسأله تعالى أن يجعله علمً يَنْتَفَعُ به

حقوق الطبع والنشر محفوظة لمصلحة الكفاية الإنتاجية والتدريب المهنى